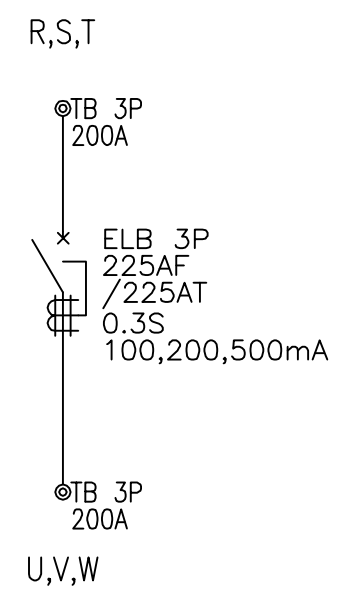
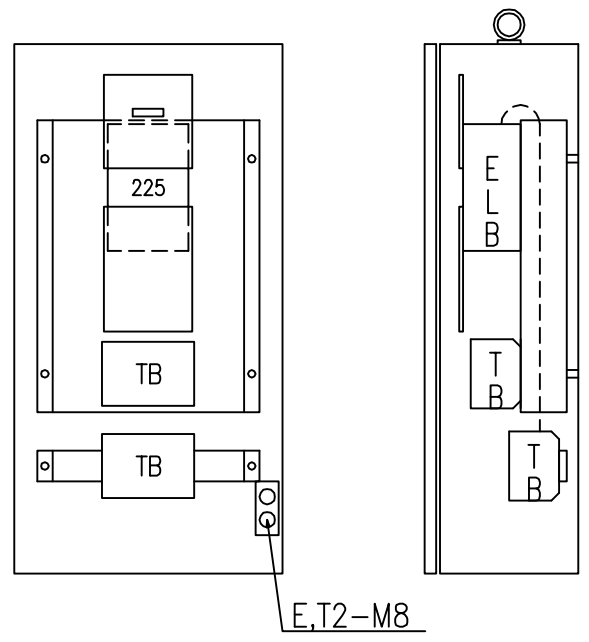
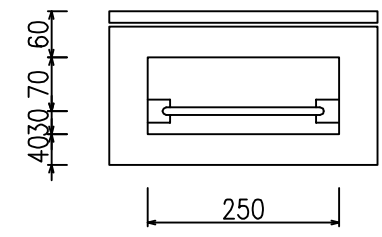
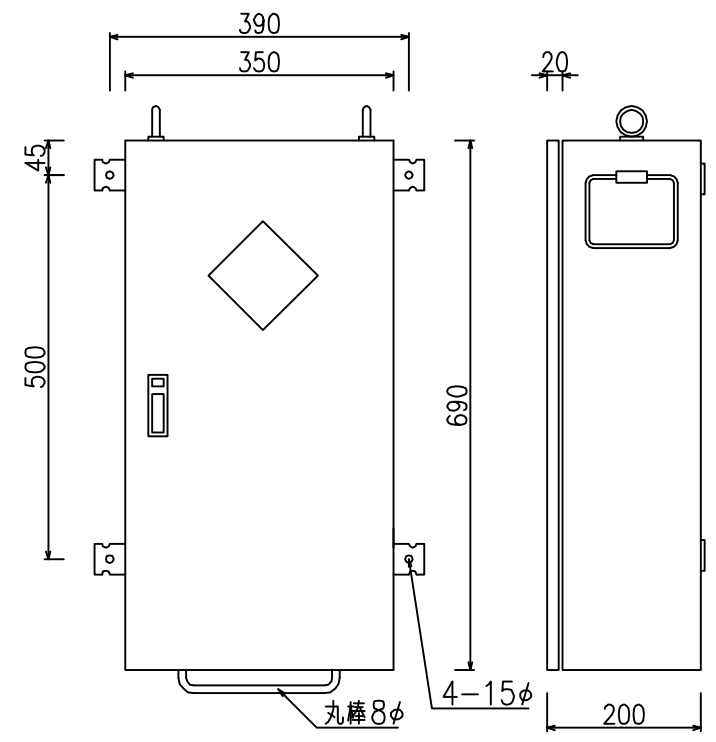
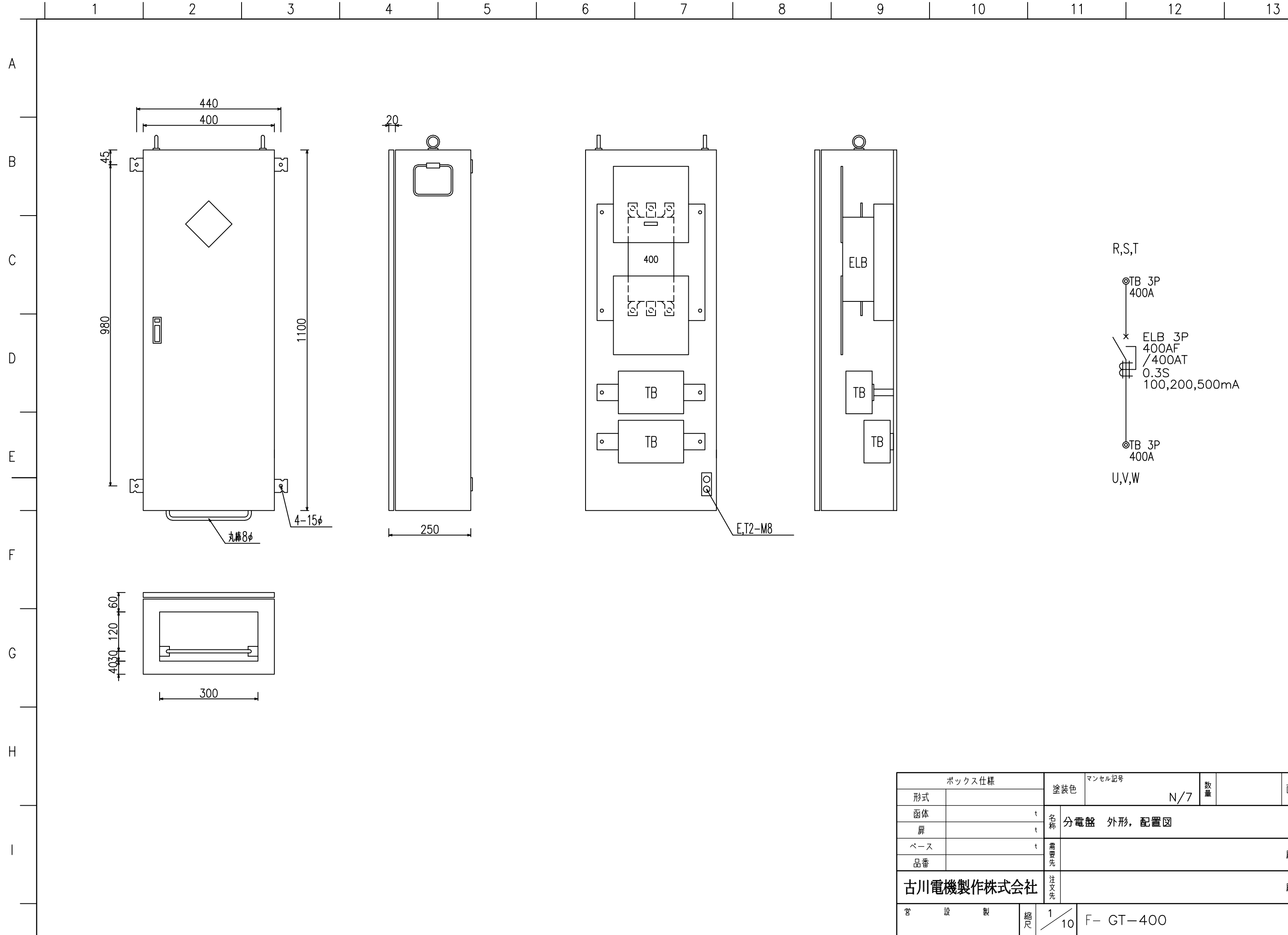


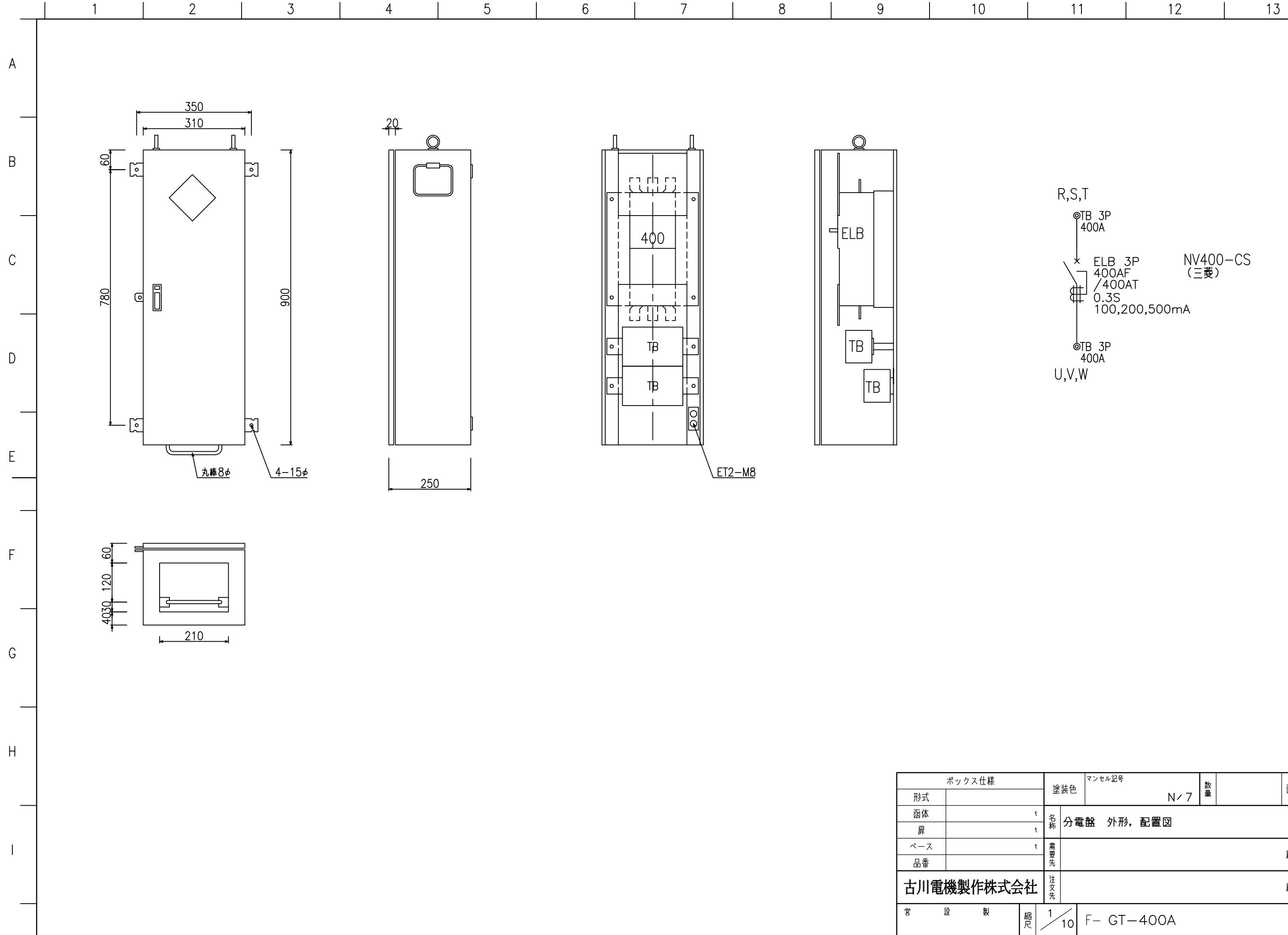
ボックス仕様		塗装色	マンセル記号	数量	面
形式			N/7		
函体	t	名称	分電盤 外形, 配置図		
扉	t	需要先			
ベース	t	注文先			
品番		注文先			
古川電機製作株式会社					殿
営業	製造	縮尺	1/10	F- GT-100	



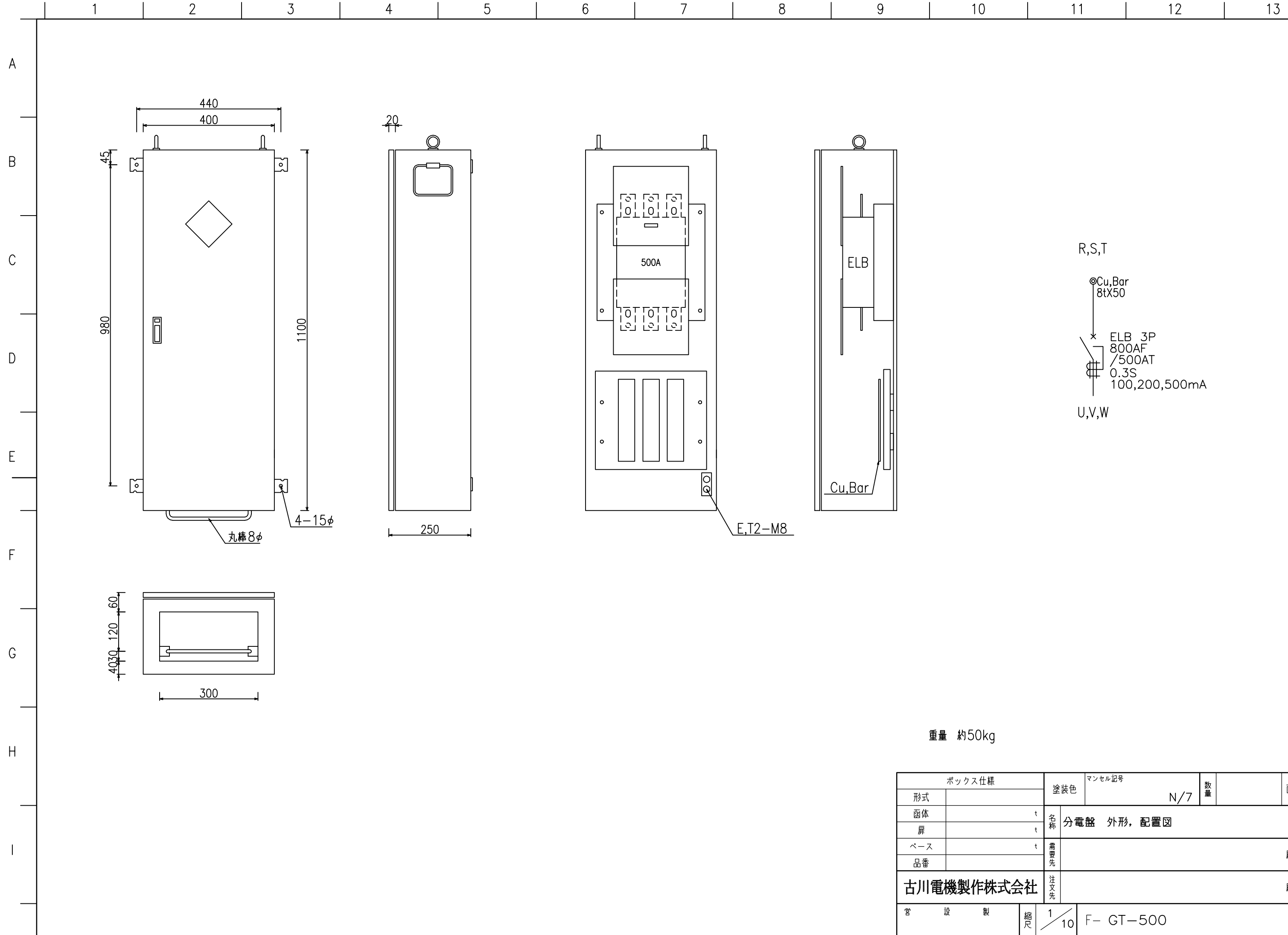
ボックス仕様		塗装色	マンセル記号	数量	面
形式			N/7		
函体	t	名称	分電盤 外形, 配置図		
扉	t				
ベース	t	需要先			
品番					
古川電機製作株式会社		注文先	殿		
宮 設 製	縮尺	1/10	F- GT-225		



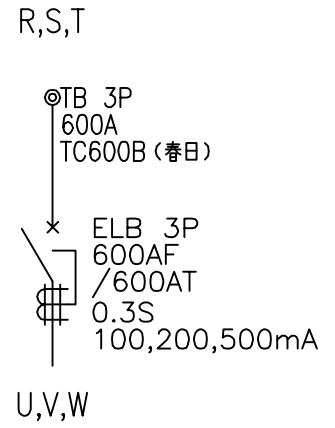
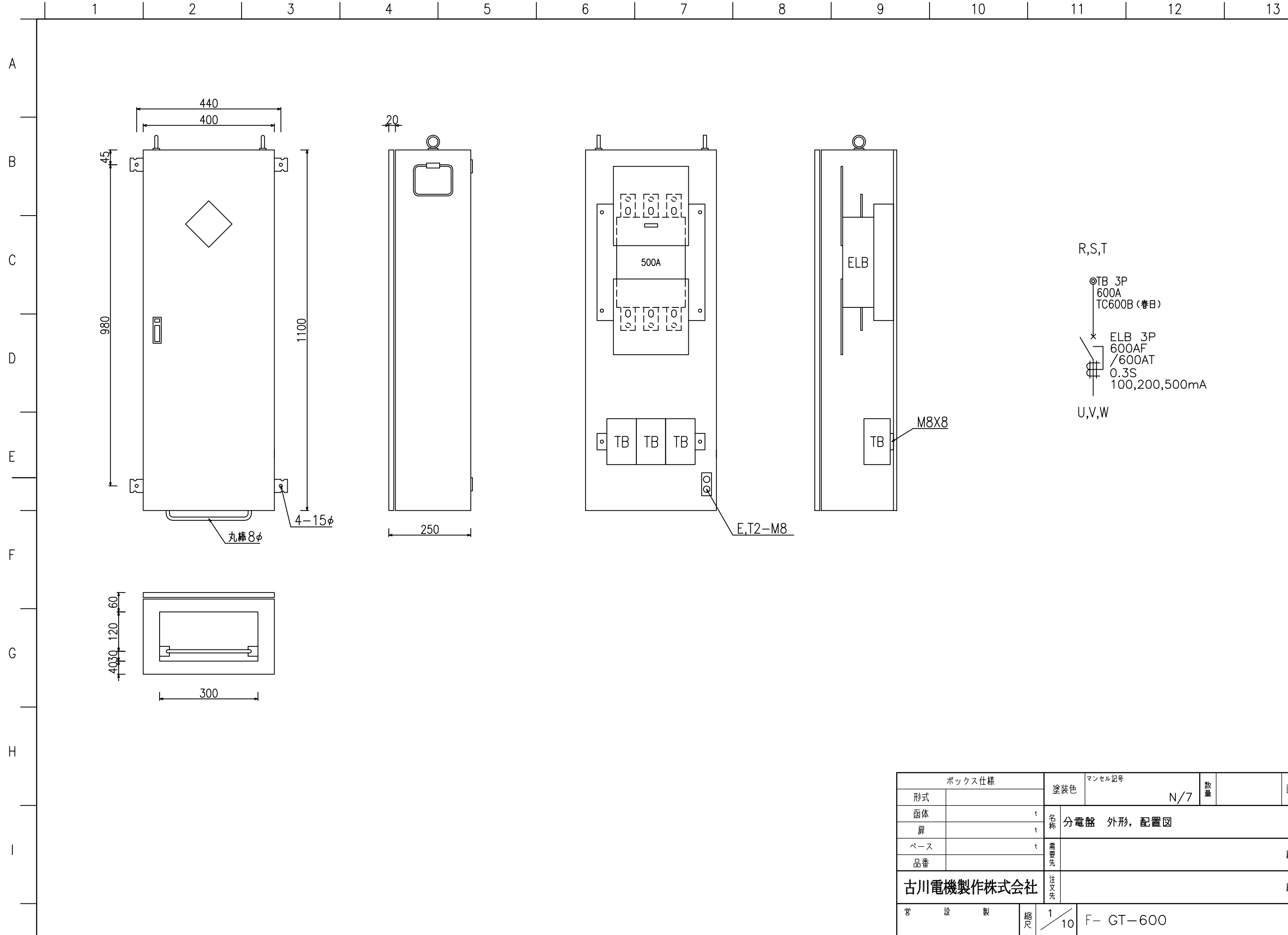
ボックス仕様		塗装色	マンセル記号	数量	面
形式			N/7		
函体	t	名称	分電盤 外形, 配置図		
扉	t				
ベース	t	需要先			
品番					
古川電機製作株式会社		注文先	殿		
宮 設 製	縮尺	1/10	F- GT-400		



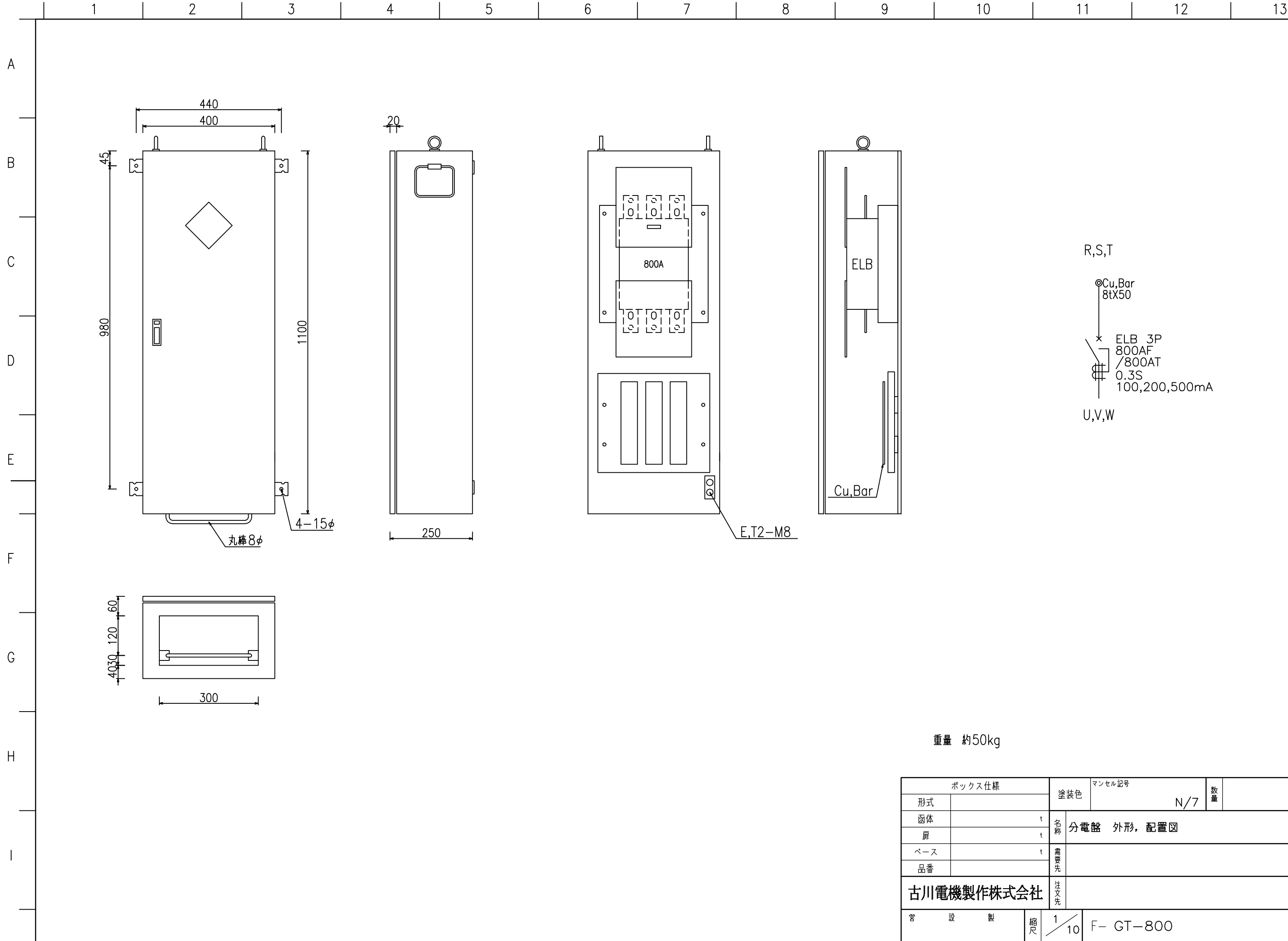
ボックス仕様		塗装色	マンセル記号	数量	面
形式			N/7		
函体	t	名称	分電盤 外形, 配置図		
扉	t				
ベース	t	需要先			
品番					
古川電機製作株式会社		注文先	殿		
宮 設 製	縮尺	1/10	F- GT-400A		



ボックス仕様		塗装色	マンセル記号	数量	面
形式			N/7		
函体	t	名称	分電盤 外形, 配置図		
扉	t				
ベース	t	需要先			
品番					
古川電機製作株式会社		注文先	殿		
宮 設 製	縮尺	1/10	F- GT-500		



ボックス仕様		塗装色	マンセル記号	数量	面
形式			N/7		
函体	t	名称	分電盤 外形, 配置図		
扉	t	需要先			
ベース	t	注文先	殿		
品番		注文先	殿		
古川電機製作株式会社					
宮 設 製	縮尺	1/10	F- GT-600		



重量 約50kg

ボックス仕様		塗装色	マンセル記号	数量	面
形式			N/7		
函体	t	名称	分電盤 外形, 配置図		
扉	t				
ベース	t	需要先			
品番					
古川電機製作株式会社		注文先	殿		
宮 設 製	縮尺	1/10	F- GT-800		