

1

2

3

4

5

6

7

8

9

10

11

12

13

A

B

C

D

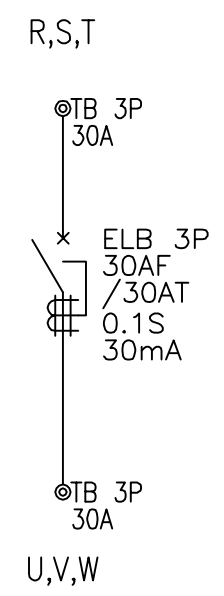
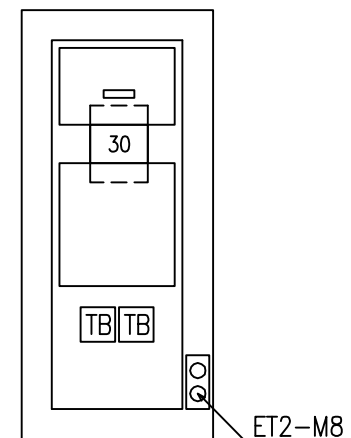
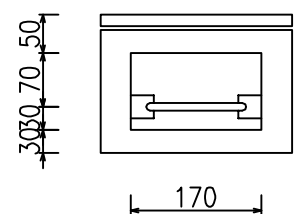
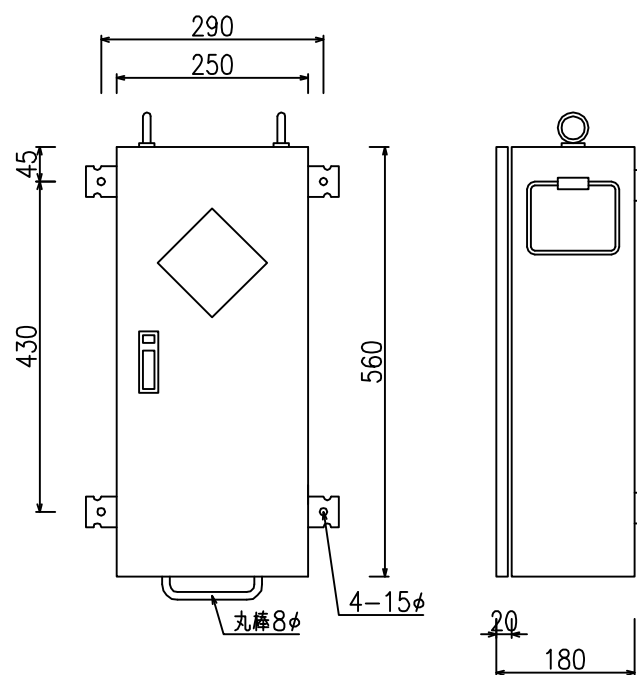
E

F

G

H

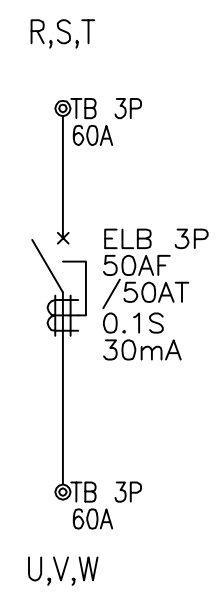
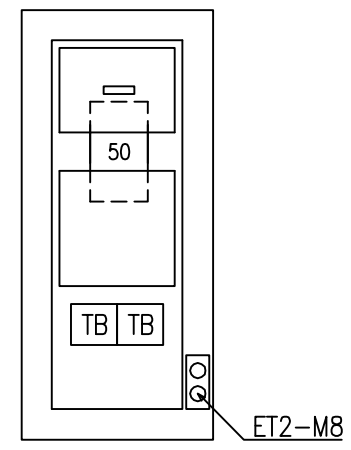
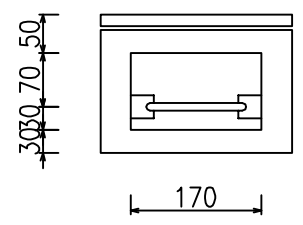
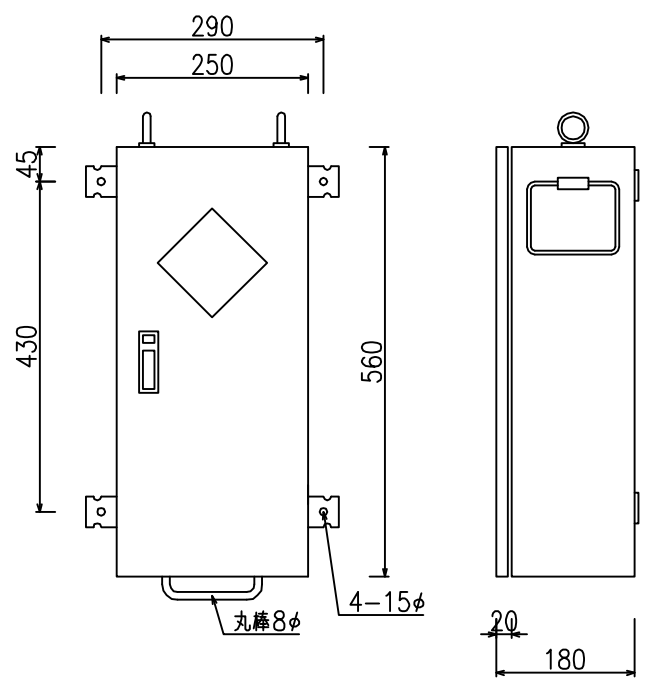
I



ボックス仕様		塗装色	マンセル記号	数量	面
形式			N/7		
函体	t	名称	分電盤 外形, 配置図		
扉	t				
ベース	t	需要先			
品番					
古川電機製作株式会社		注文先	殿		
宮 設 製	縮尺	1/10	F-EL-030		

1 2 3 4 5 6 7 8 9 10 11 12 13

A  
B  
C  
D  
E  
F  
G  
H  
I



ボックス仕様		塗装色	マンセル記号	数量	面
形式			N/7		
函体	t	名称	分電盤 外形, 配置図		
扉	t				
ベース	t	需要先	殿		
品番					
古川電機製作株式会社		注文先	殿		
宮 設 製	縮尺	1/10	F- EL-050		

1

2

3

4

5

6

7

8

9

10

11

12

13

A

B

C

D

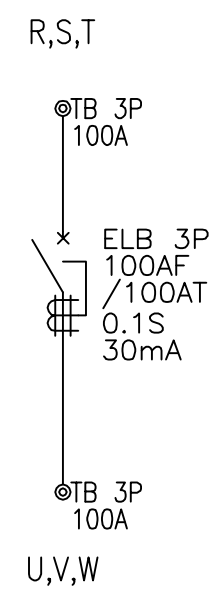
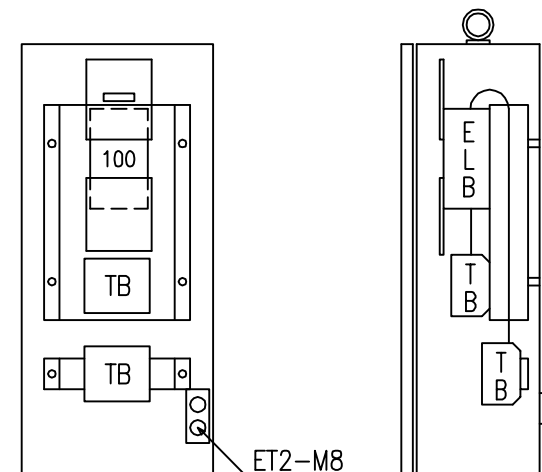
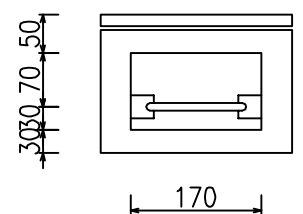
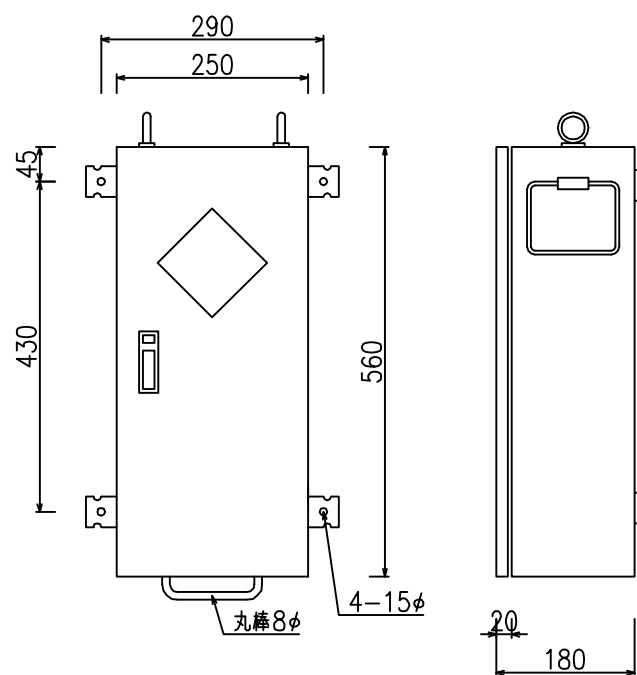
E

F

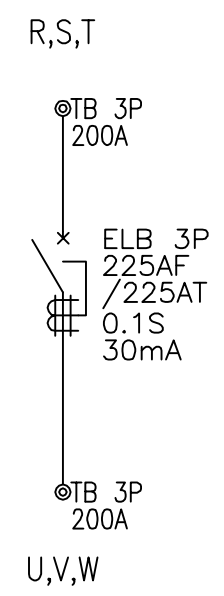
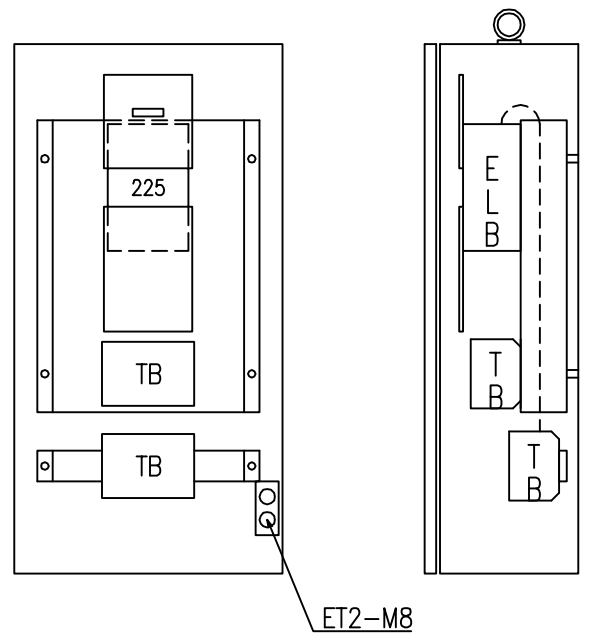
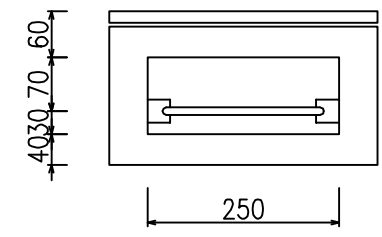
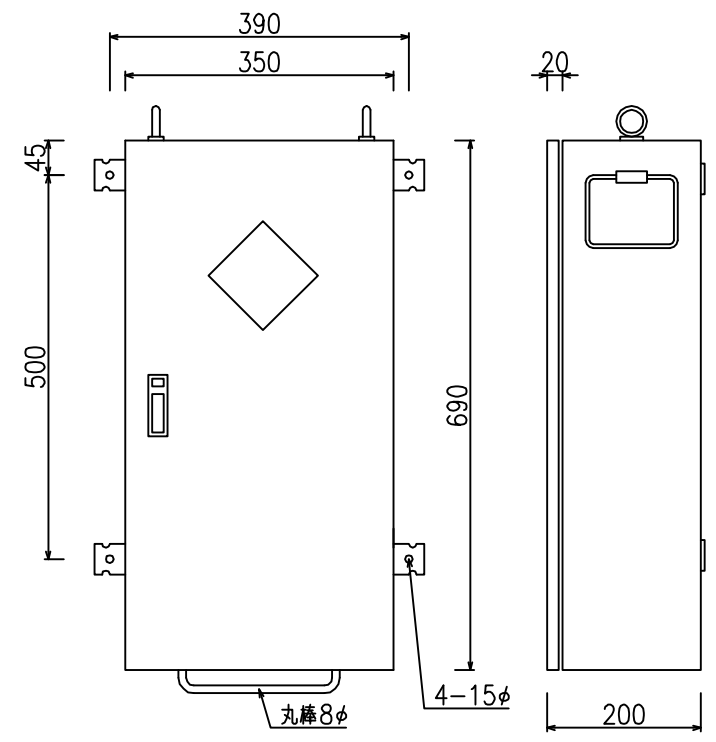
G

H

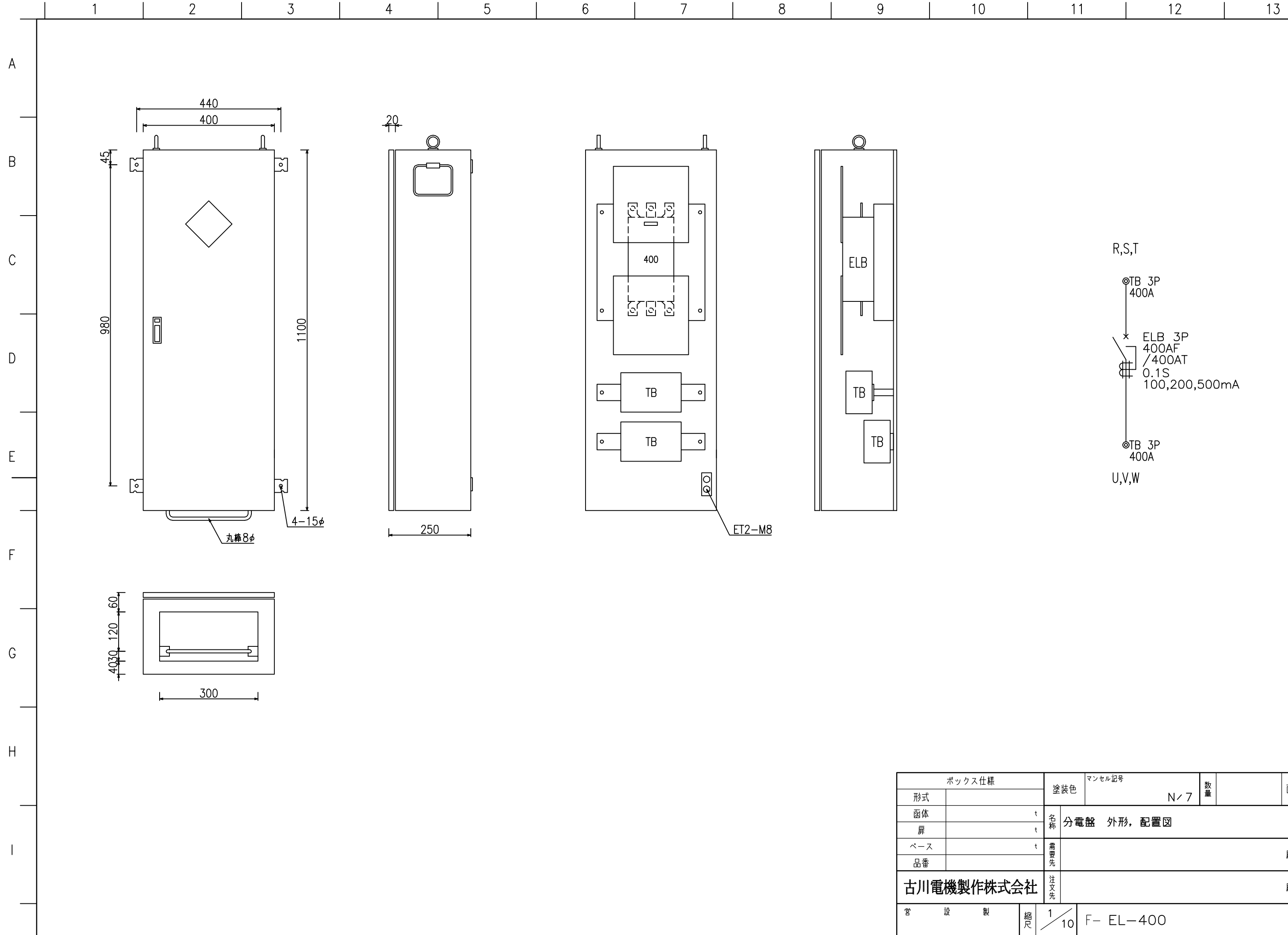
I



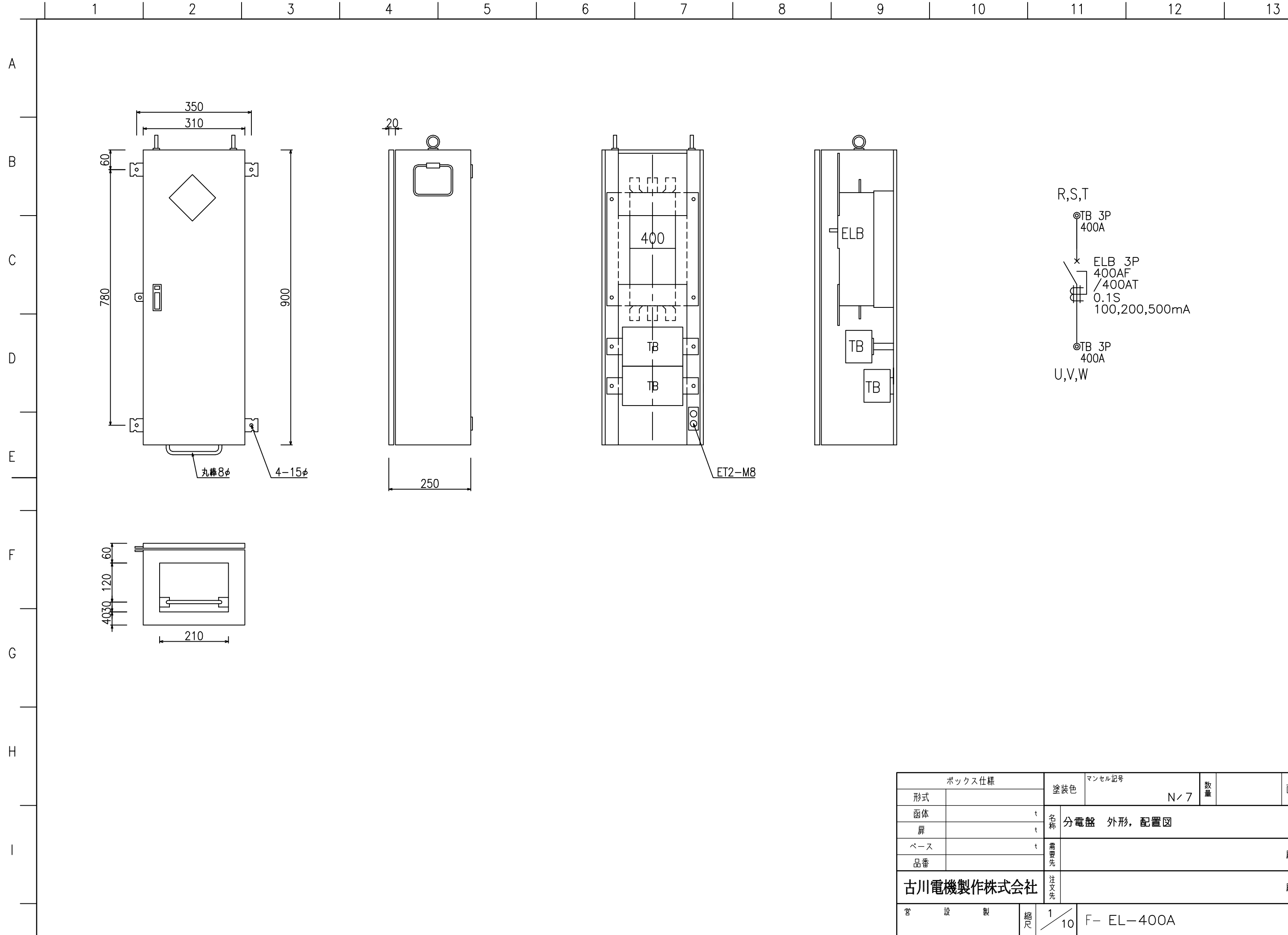
ボックス仕様		塗装色	マンセル記号	数量	面
形式			N/7		
函体	t	名称	分電盤 外形, 配置図		
扉	t				
ベース	t	需要先			
品番					
古川電機製作株式会社		注文先	殿		
宮 設 製	縮尺	1/10	F-EL-100		



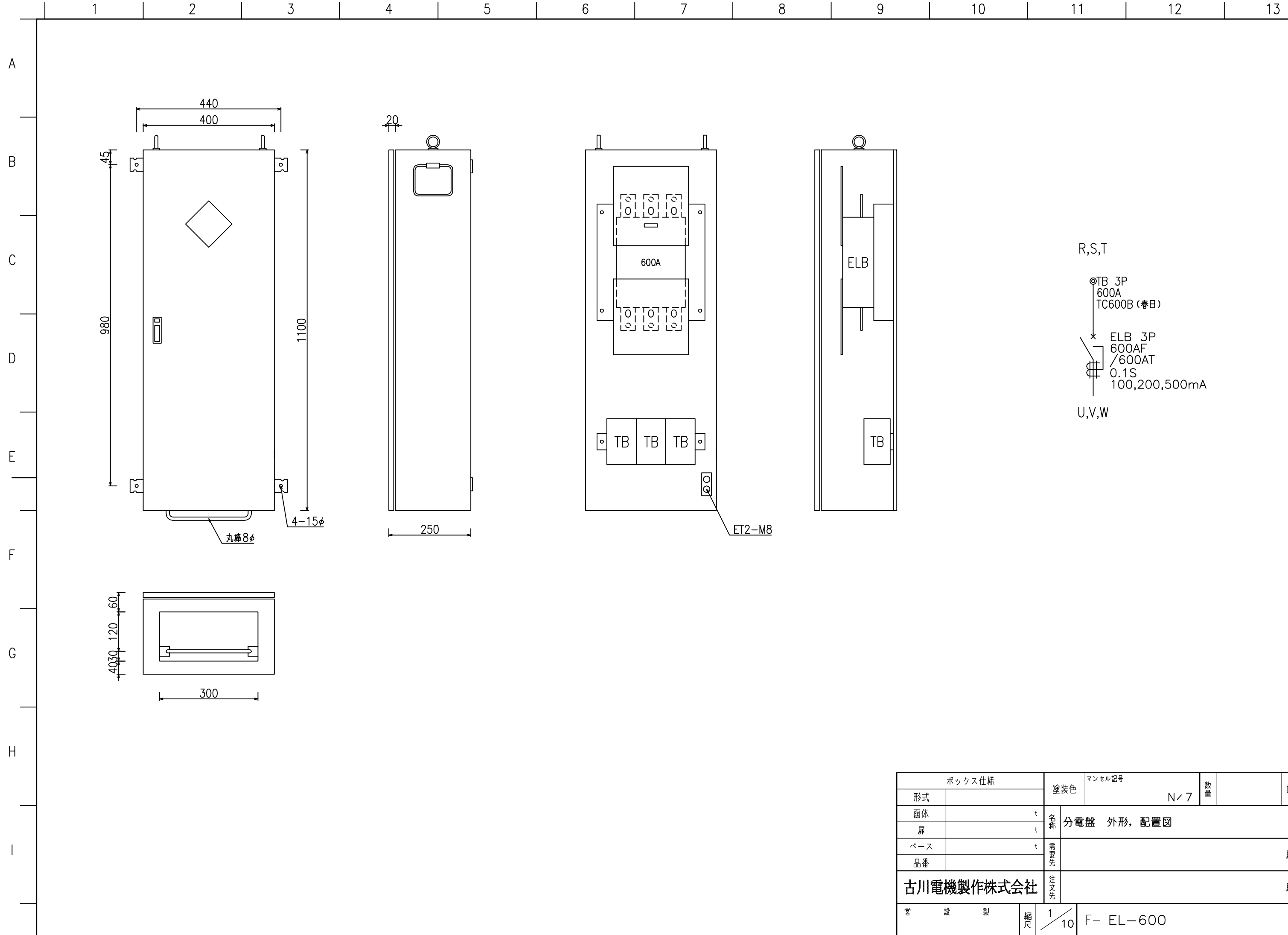
ボックス仕様		塗装色	マンセル記号	数量	面
形式			N/7		
函体	t	名称	分電盤 外形, 配置図		
扉	t				
ベース	t	需要先			
品番					
古川電機製作株式会社		注文先	殿		
宮 設 製	縮尺	1/10	F-EL-225		



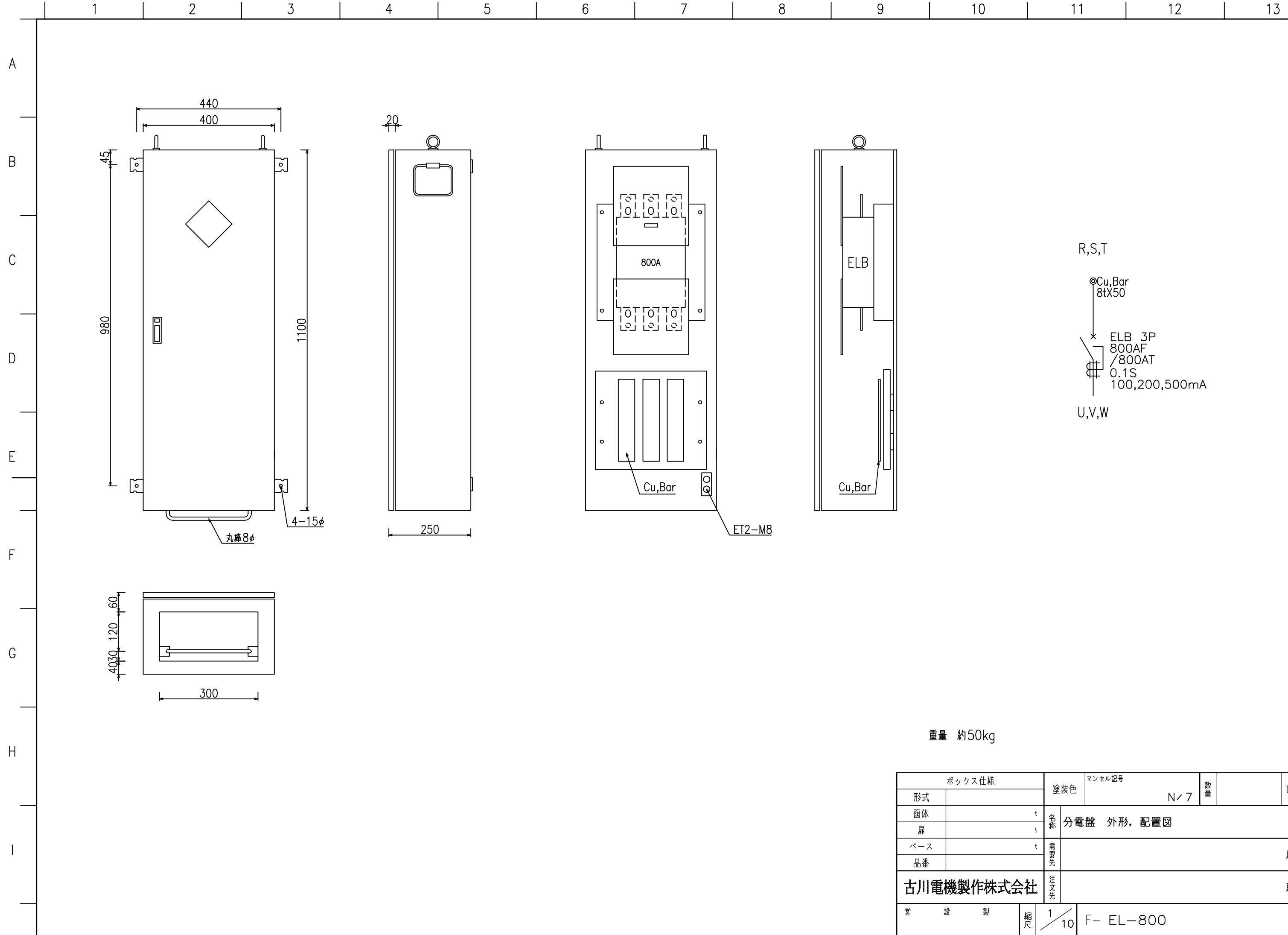
ボックス仕様		塗装色	マンセル記号	数量	面
形式				N/7	
函体	t	名称	分電盤 外形, 配置図		
扉	t				
ベース	t	需要先			
品番					
古川電機製作株式会社		注文先	殿		
宮 設 製	縮尺	1/10	F- EL-400		



ボックス仕様		塗装色	マンセル記号	数量	面
形式			N/7		
函体	t	名称	分電盤 外形, 配置図		
扉	t				
ベース	t	需要先			
品番					
古川電機製作株式会社		注文先	殿		
宮 設 製	縮尺	1/10	F-EL-400A		



ボックス仕様		塗装色	マンセル記号	数量	面
形式				N/7	
函体	t	名称	分電盤 外形, 配置図		
扉	t				
ベース	t	需要先			
品番					
古川電機製作株式会社		注文先			
宮 設 製	縮尺	1/10	F- EL-600		



重量 約50kg

ボックス仕様		塗装色	マンセル記号	数量	面
形式				N/7	
函体	t	名称	分電盤 外形, 配置図		
扉	t				
ベース	t	需要先			
品番					
古川電機製作株式会社		注文先	殿		
宮 設 製	縮尺	1/10	F- EL-800		