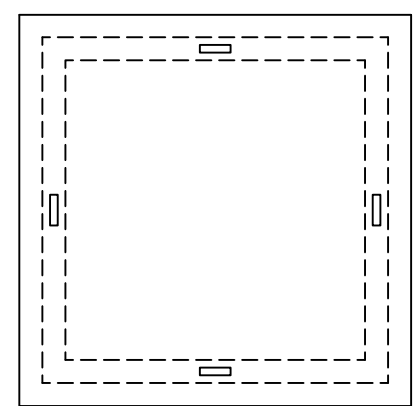
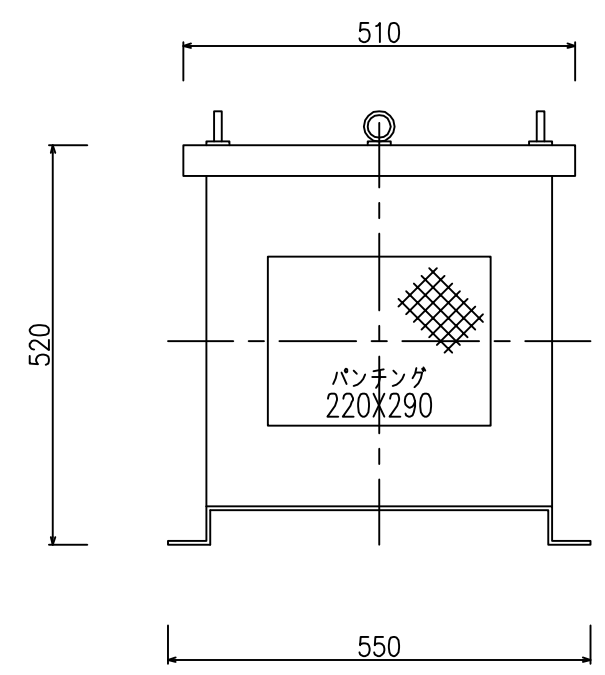


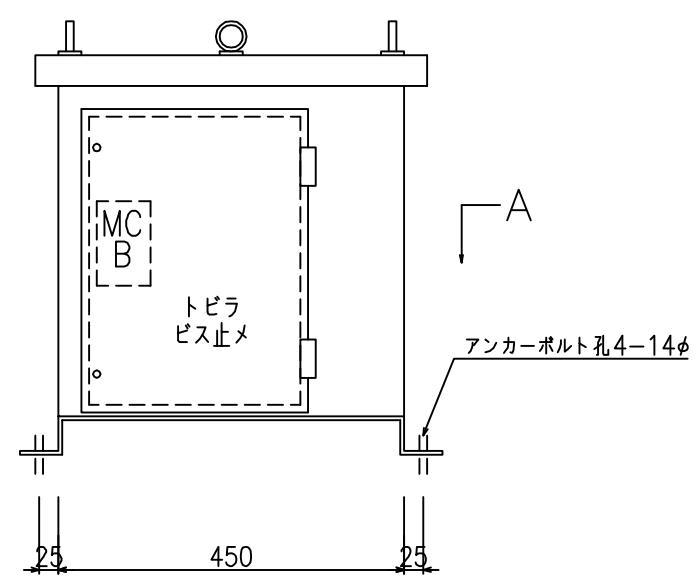
A
B
C
D
E
F
G
H
I



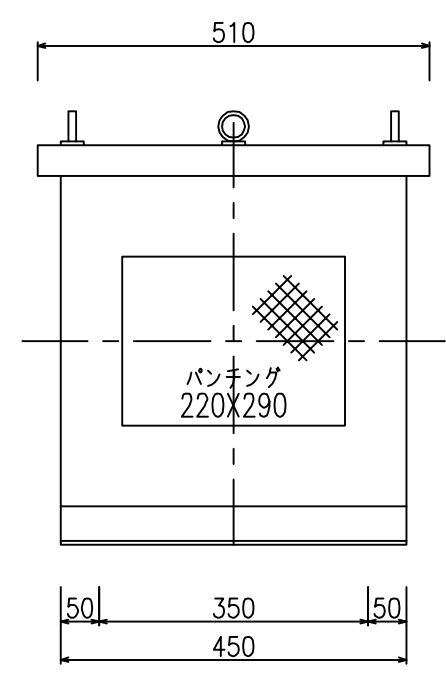
上面図



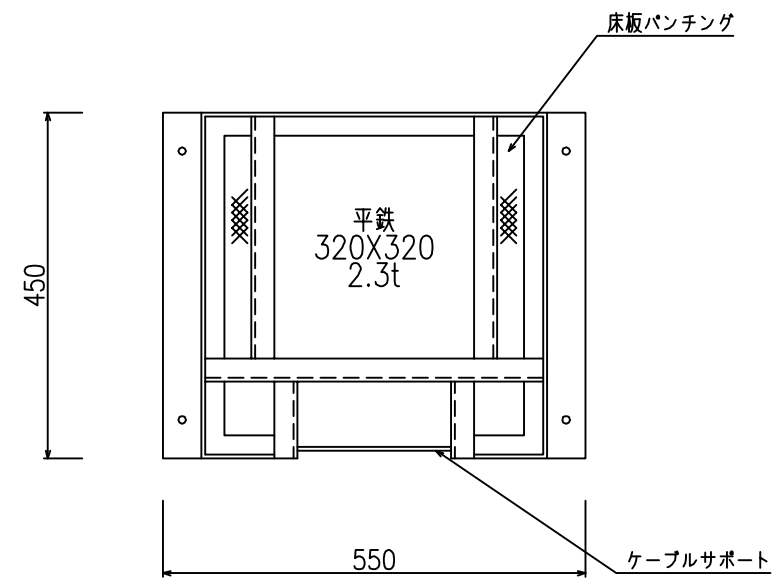
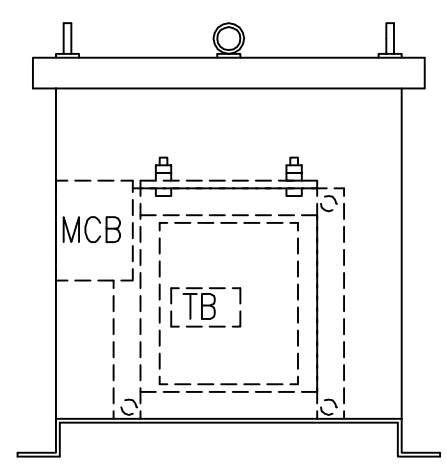
裏面図



正面図

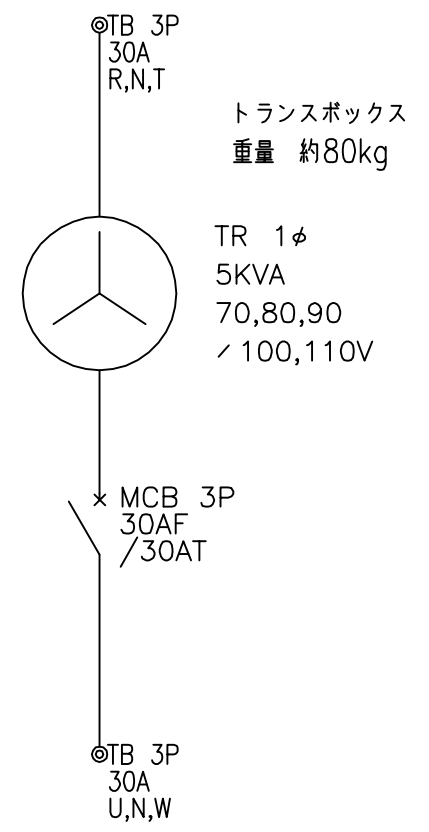


側面図



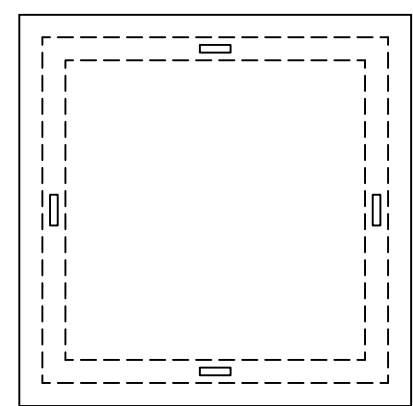
A矢視

1φ3W

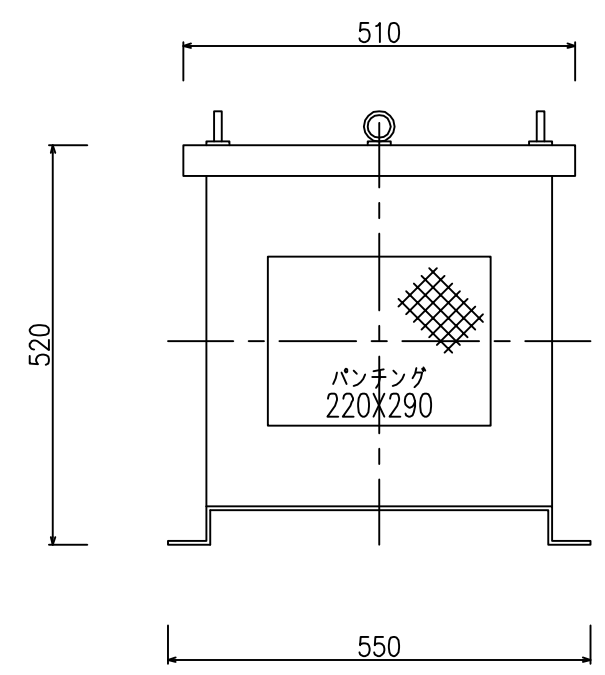


ボックス仕様		塗装色	マンセル記号	数量	面
形式			N/7		
函体	t	名称	乾式昇圧トランス 1φ5KVA		
扉	t	需要先			
ベース	t	注文先			
品番		注文先			
古川電機製作株式会社					殿
宮 設 製	縮尺	1/10	F-STR1-5K		

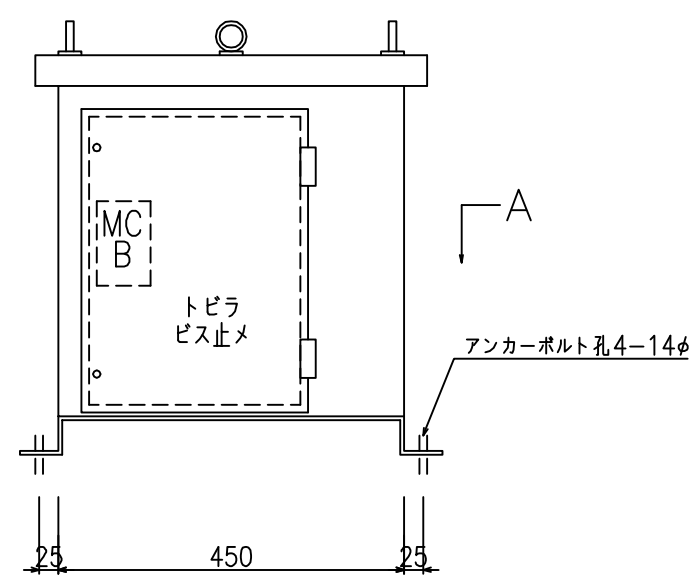
A
B
C
D
E
F
G
H
I



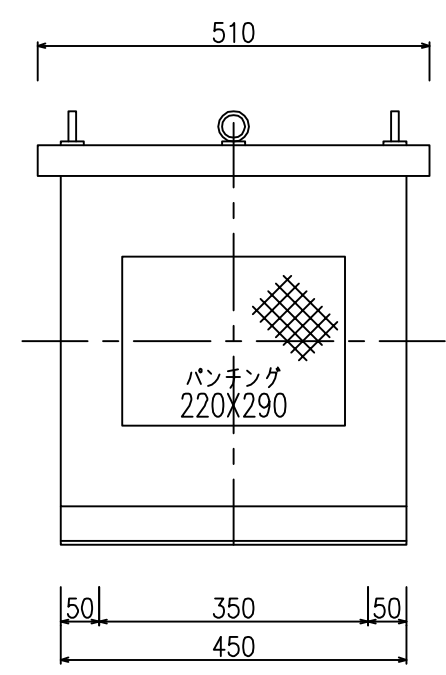
上面図



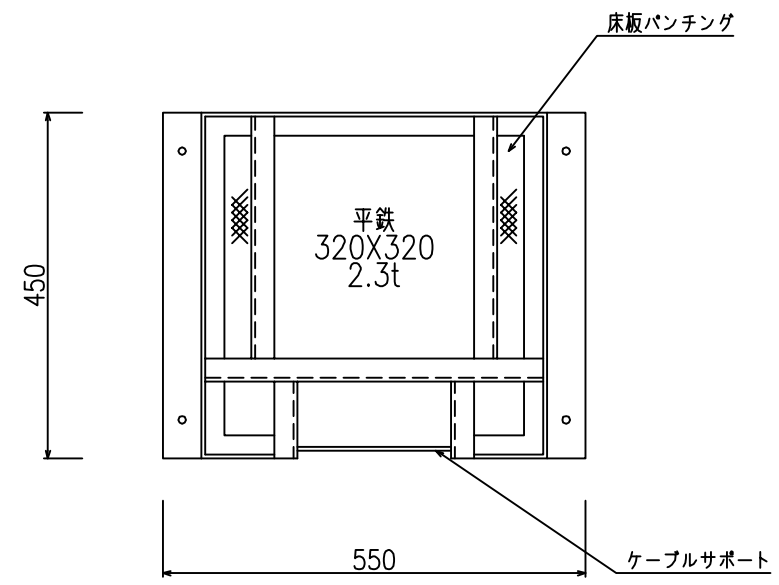
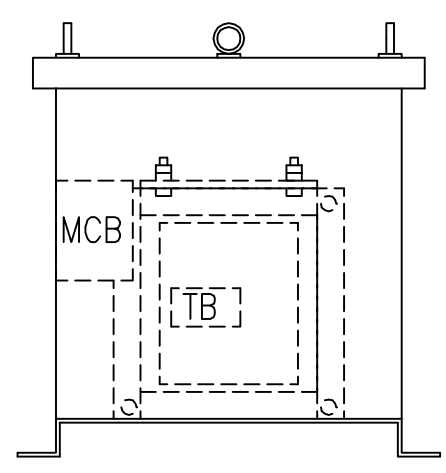
裏面図



正面図

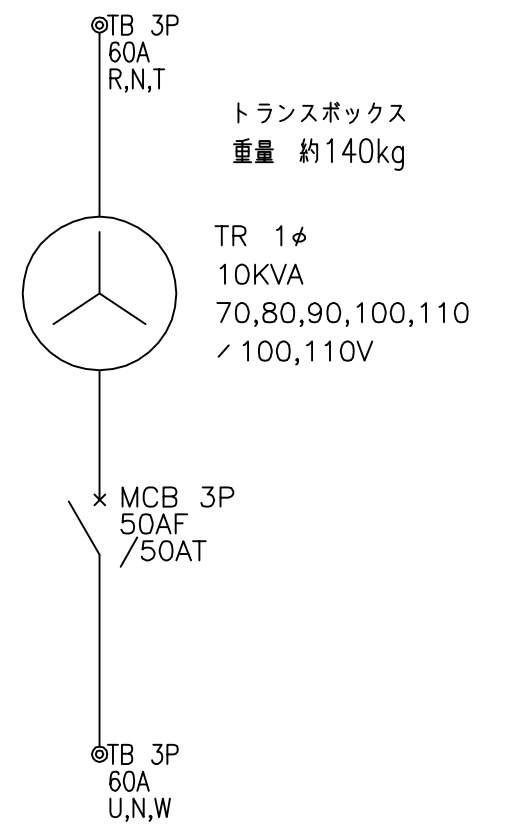


側面図



A矢視

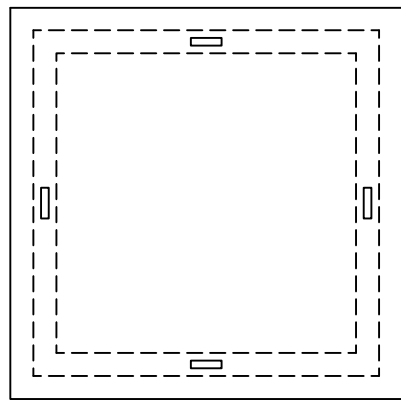
1φ3W



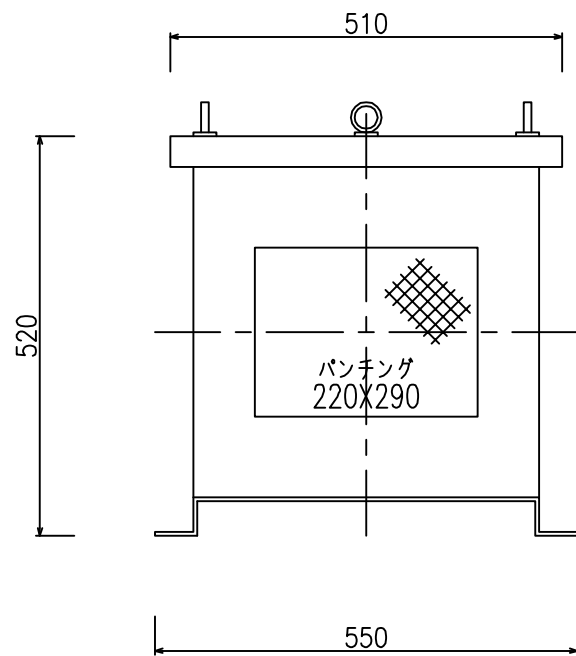
ボックス仕様		塗装色	マンセル記号	数量	面
形式			N/7		
函体	t	名称	乾式昇圧1φ10KVA		
扉	t	需要先			
ベース	t	注文先			
品番		注文先			
古川電機製作株式会社					殿
宮 設 製	縮尺	1/10	F-STR1-10K		

A
B
C
D
E
F
G
H
I

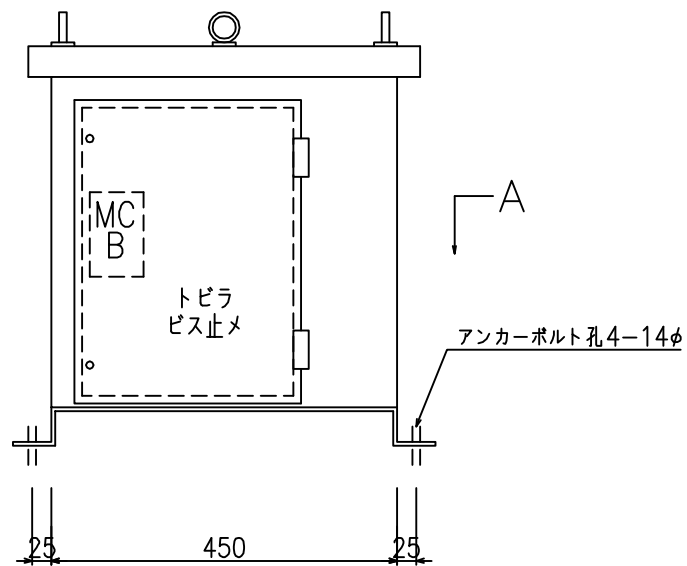
1 2 3 4 5 6 7 8 9 10 11 12 13



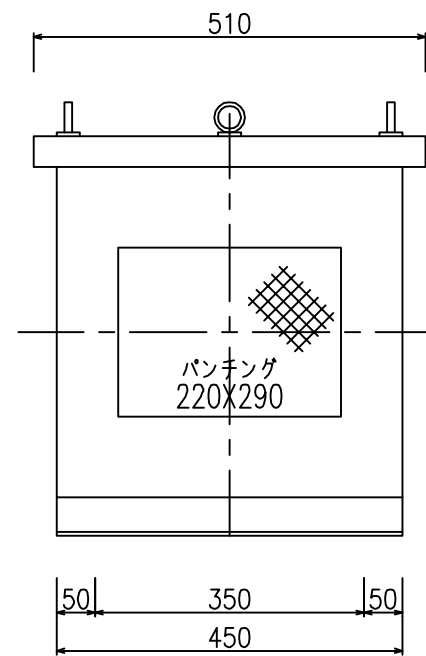
上面図



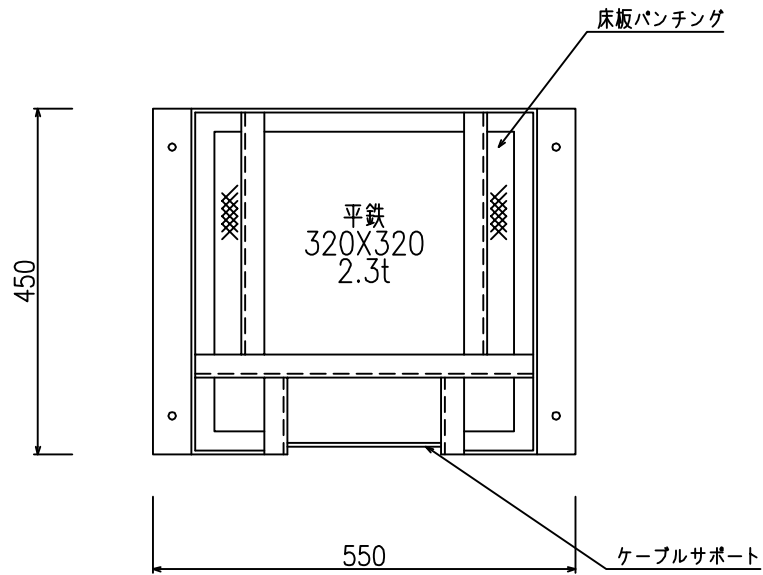
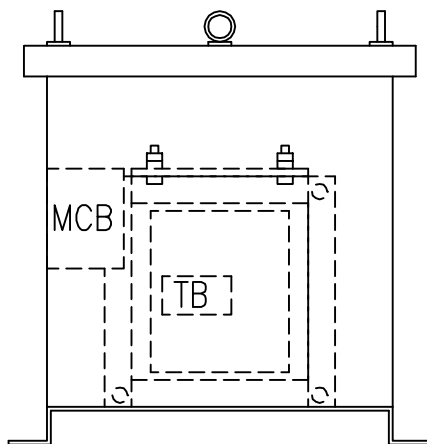
裏面図



正面図

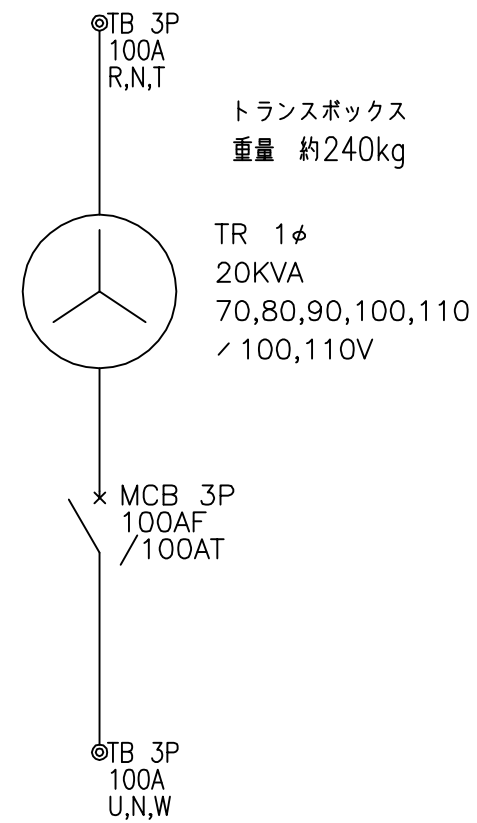


側面図



A矢視

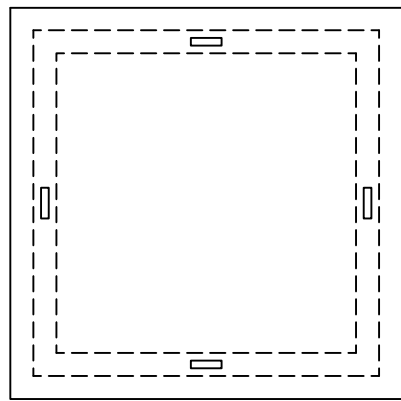
1φ3W



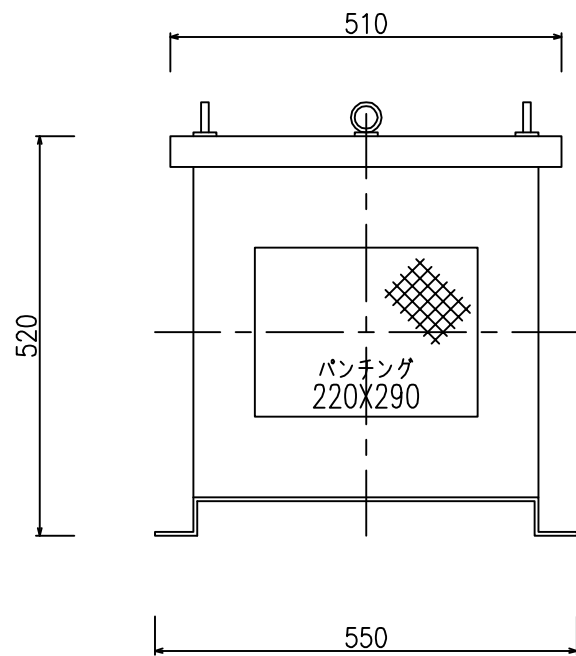
ボックス仕様		塗装色	マンセル記号	数量	面
形式			N/7		
函体	t	名称	乾式昇圧1φ20KVA		
扉	t	需要先			
ベース	t	注文先			
品番					
古川電機製作株式会社			殿		
宮 設 製	縮尺	1/10	F-STR1-20K		

A
B
C
D
E
F
G
H
I

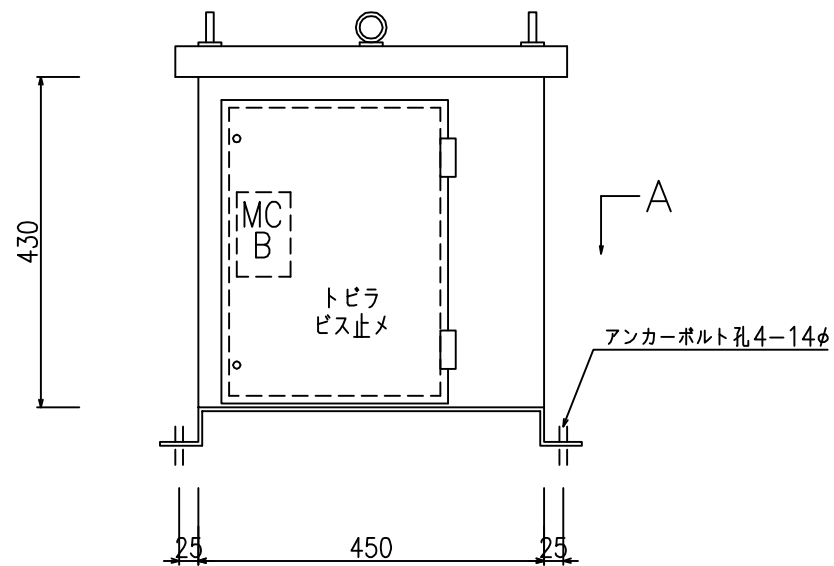
1 2 3 4 5 6 7 8 9 10 11 12 13



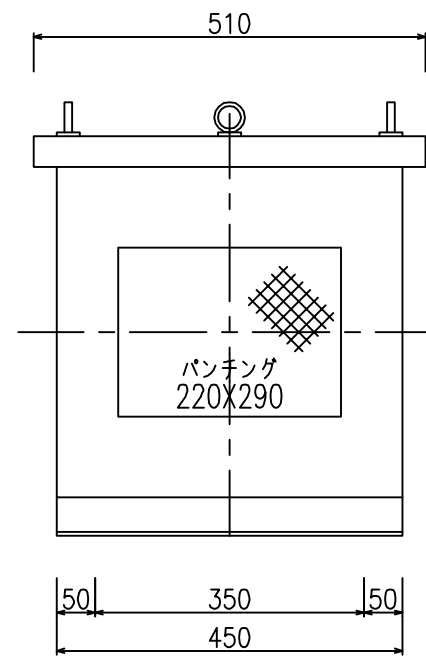
上面図



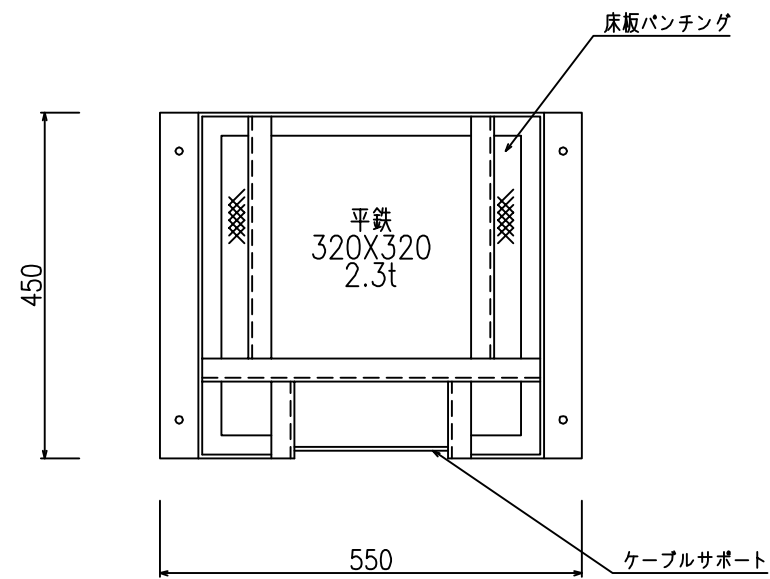
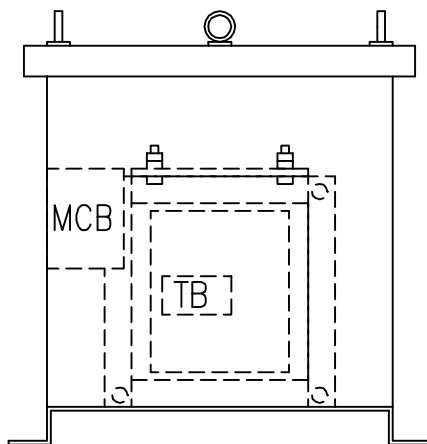
裏面図



正面図

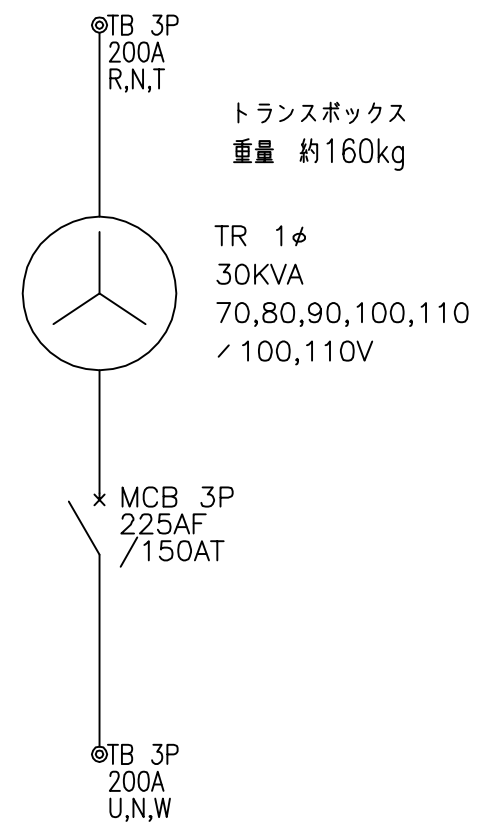


側面図



A矢視

1φ3W



ボックス仕様		塗装色	マンセル記号	数量	面
形式			N/7		
函体	t	名称	乾式昇圧1φ30KVA		
扉	t				
ベース	t	需要先			
品番					
古川電機製作株式会社		注文先			
宮 設 製	縮尺		1/10	F-STR1-30K	