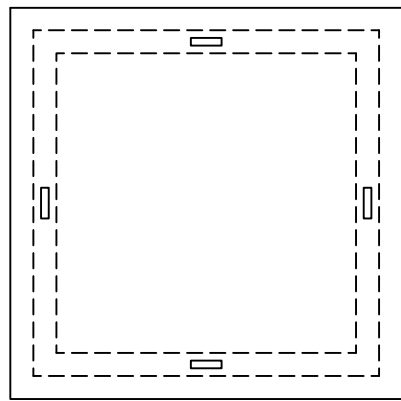
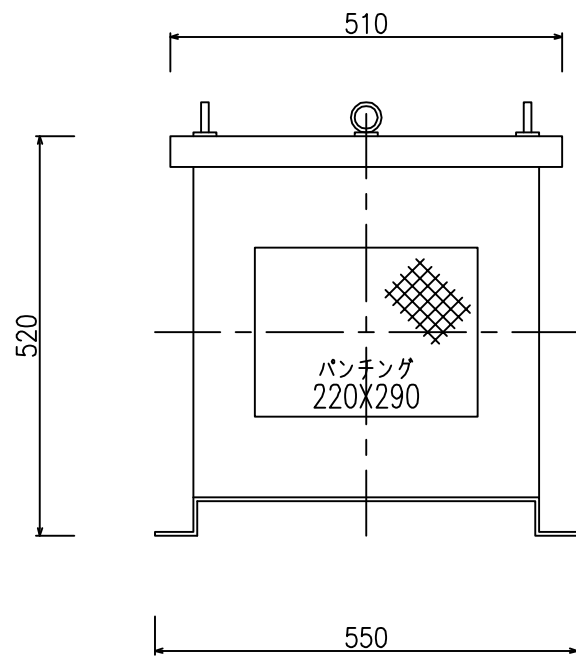


A
B
C
D
E
F
G
H
I

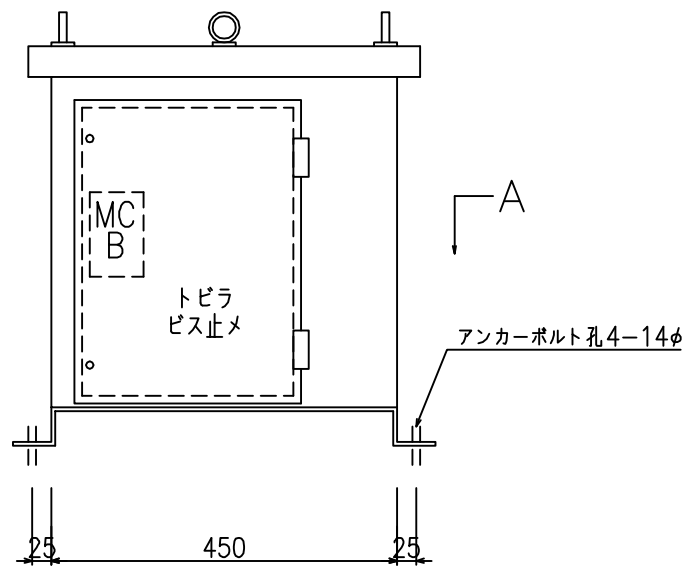
1 2 3 4 5 6 7 8 9 10 11 12 13



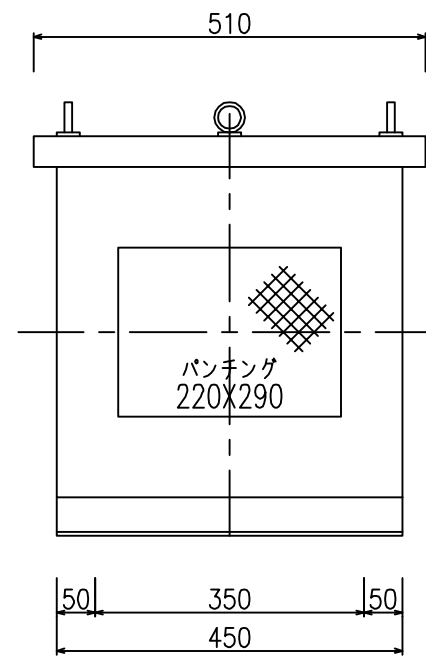
上面図



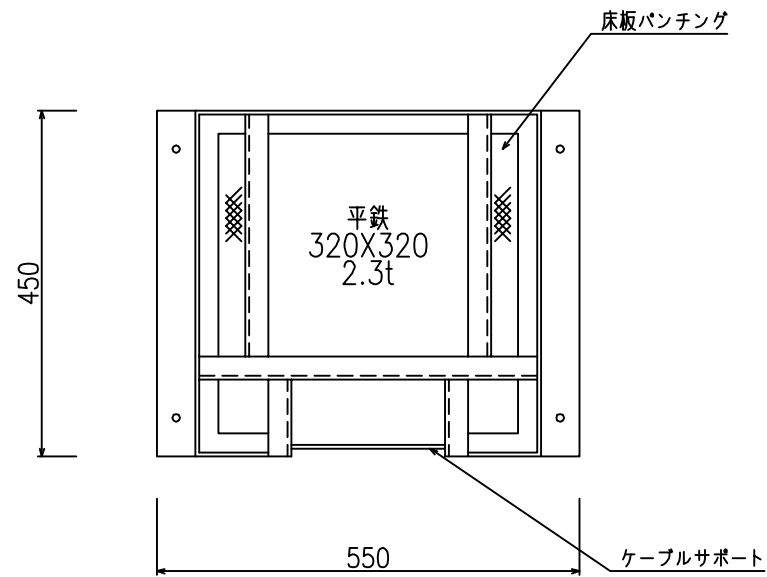
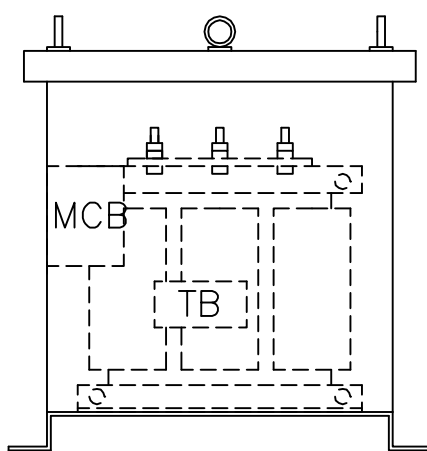
裏面図



正面図

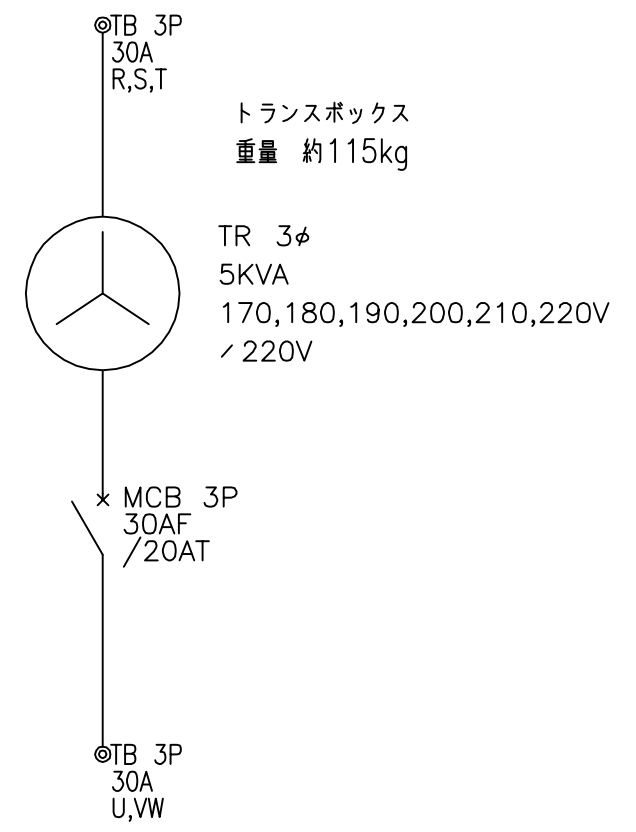


側面図



A矢視

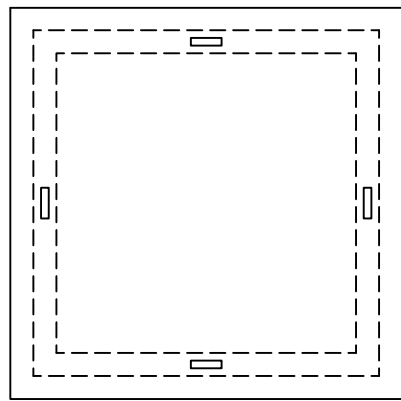
3φ3W



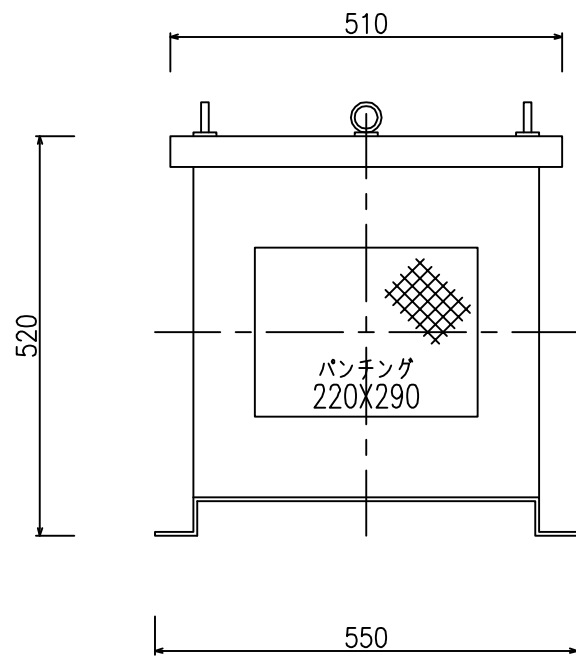
ボックス仕様		塗装色	マンセル記号	数量	面
形式			N/7		
函体	t	名称	乾式昇圧トランス3φ5KVA		
扉	t	需要先			
ベース	t	注文先			
品番					
古川電機製作株式会社					
宮 設 製	縮尺	1/10	F-STR3-5K		

A
B
C
D
E
F
G
H
I

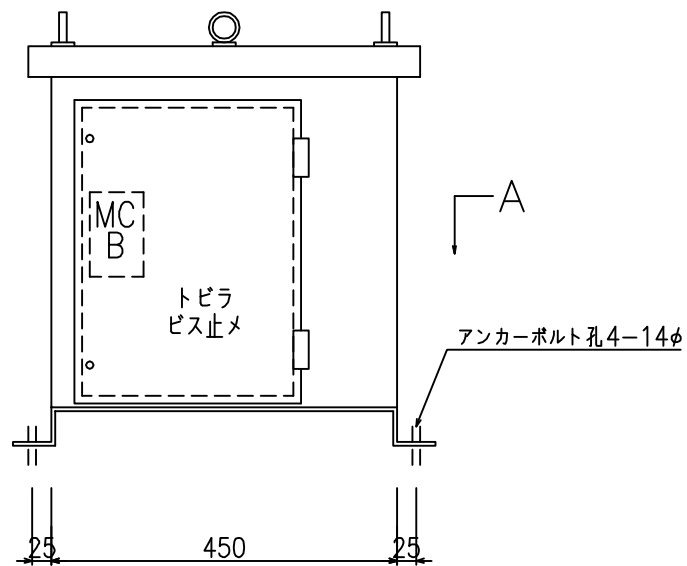
1 2 3 4 5 6 7 8 9 10 11 12 13



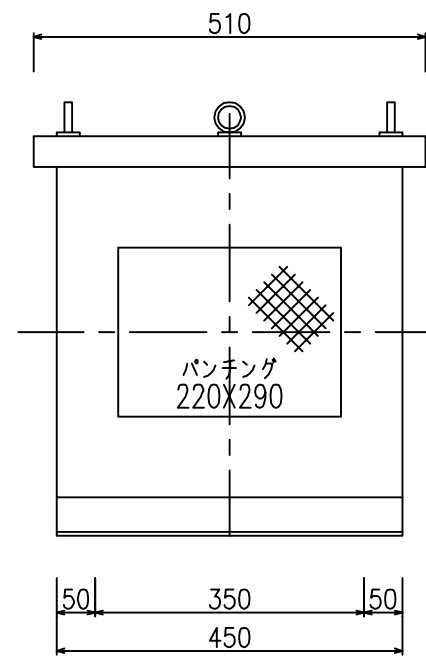
上面図



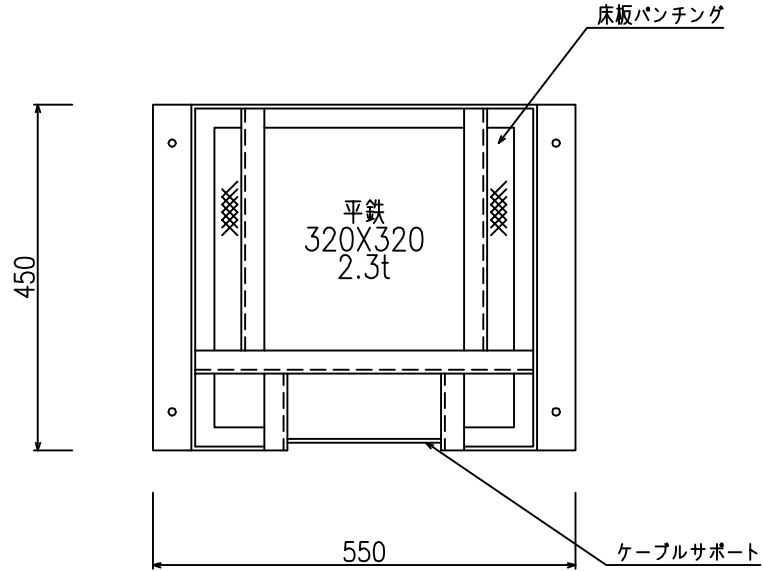
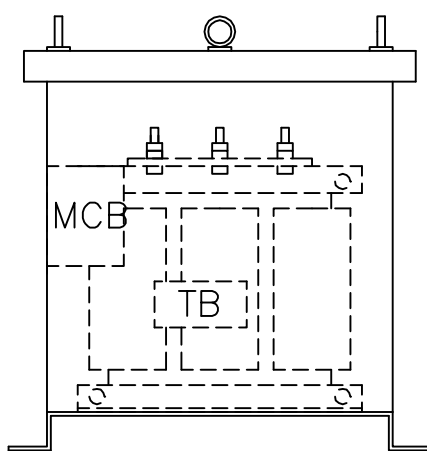
裏面図



正面図

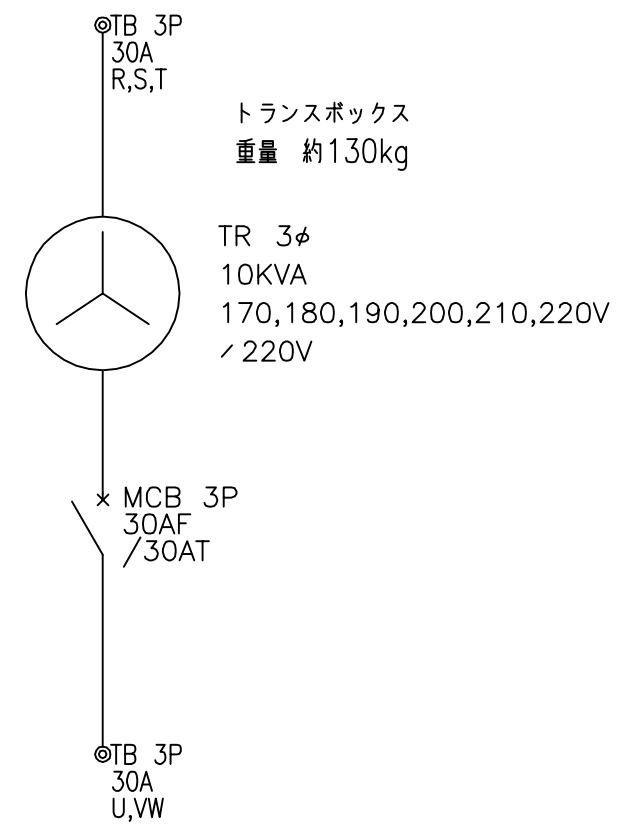


側面図



A矢視

3φ3W



トランスボックス
重量 約130kg

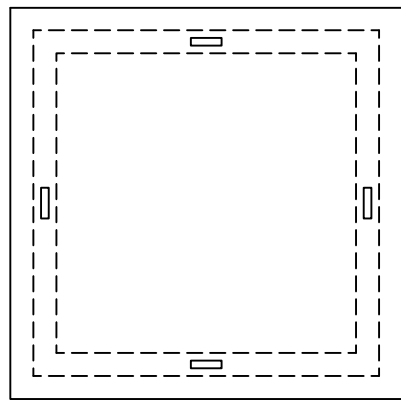
TR 3φ
10KVA
170,180,190,200,210,220V
/ 220V

MCB 3P
30AF
/ 30AT

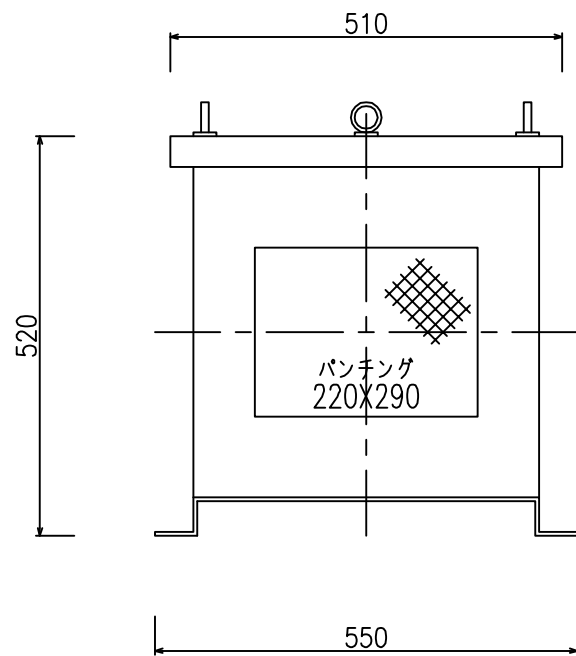
ボックス仕様		塗装色	マンセル記号	数量	面
形式			N/7		
函体	t	名称	乾式昇圧トランス 3φ 10KVA		
扉	t	需要先			
ベース	t				
品番		注文先			
古川電機製作株式会社					殿
宮 設 製	縮尺	1/10	F- STR3-10K		

A
B
C
D
E
F
G
H
I

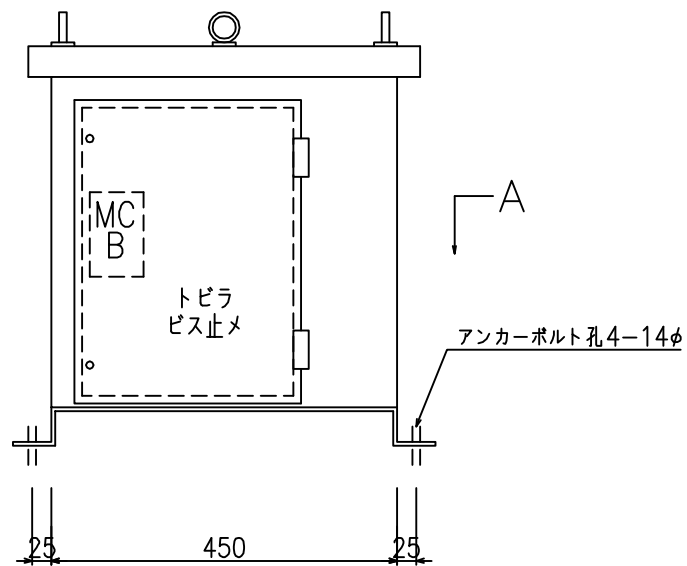
1 2 3 4 5 6 7 8 9 10 11 12 13



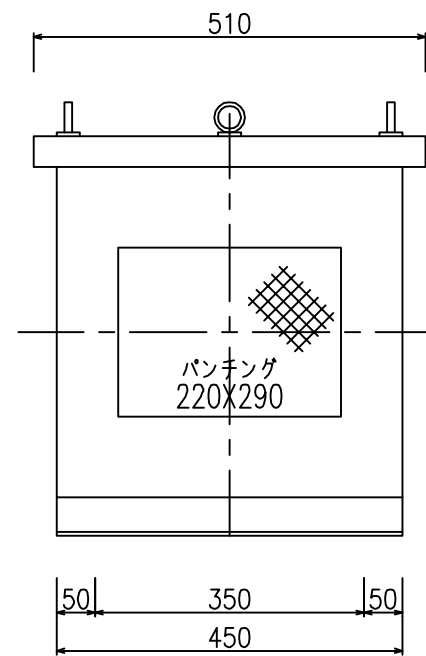
上面図



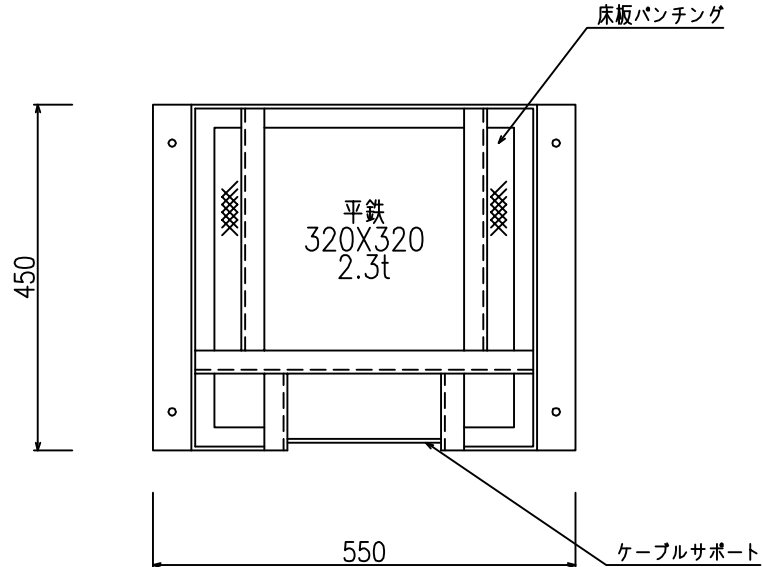
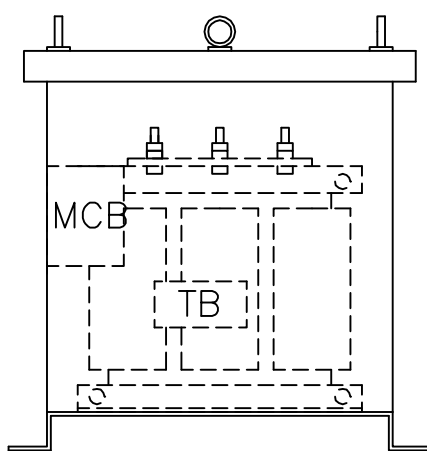
裏面図



正面図

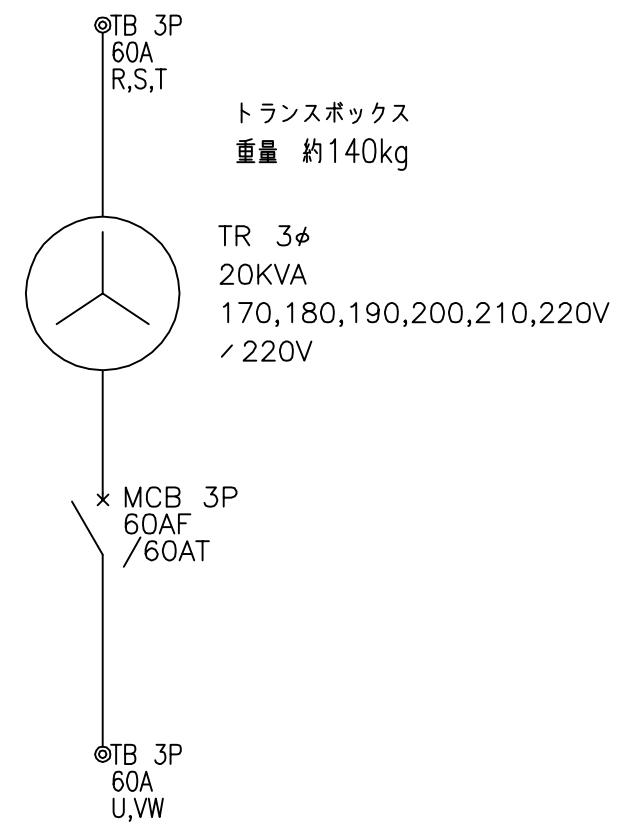


側面図



A矢視

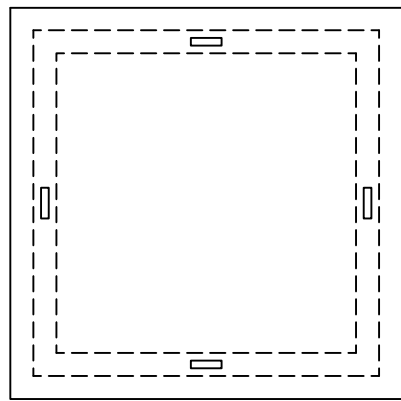
3φ3W



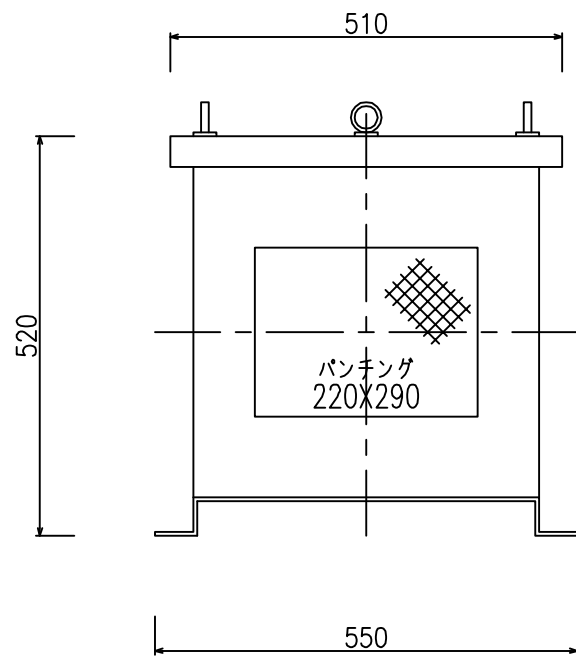
ボックス仕様		塗装色	マンセル記号	数量	面
形式			N/7		
函体	t	名称	乾式昇圧トランス3φ20KVA		
扉	t	需要先			
ベース	t	注文先			
品番					
古川電機製作株式会社					
宮 設 製	縮尺	1/10	F-STR3-20K		

A
B
C
D
E
F
G
H
I

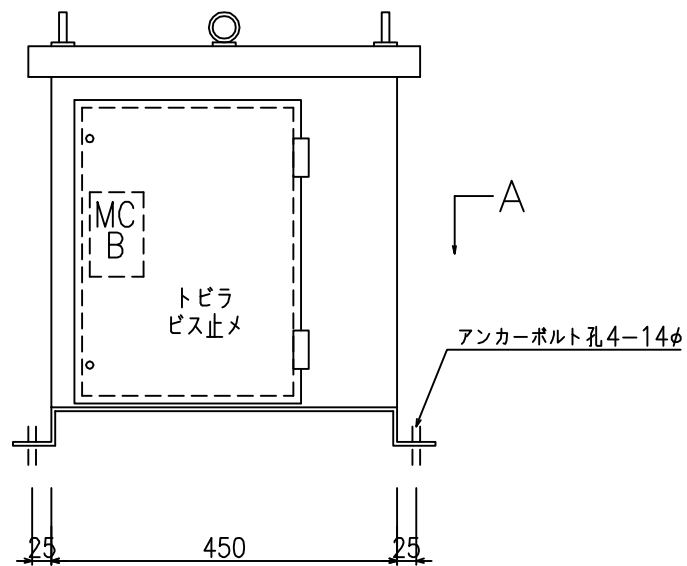
1 2 3 4 5 6 7 8 9 10 11 12 13



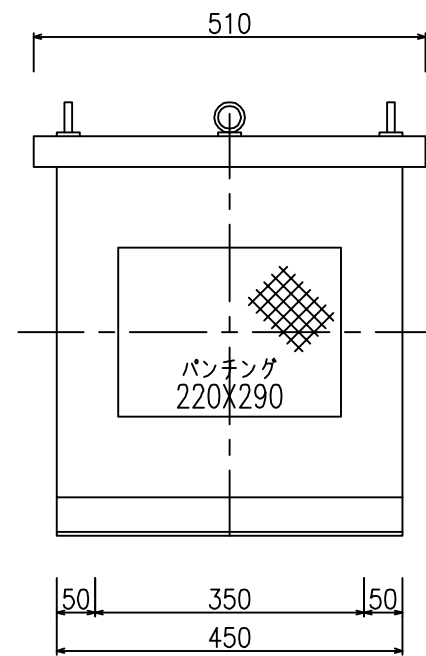
上面図



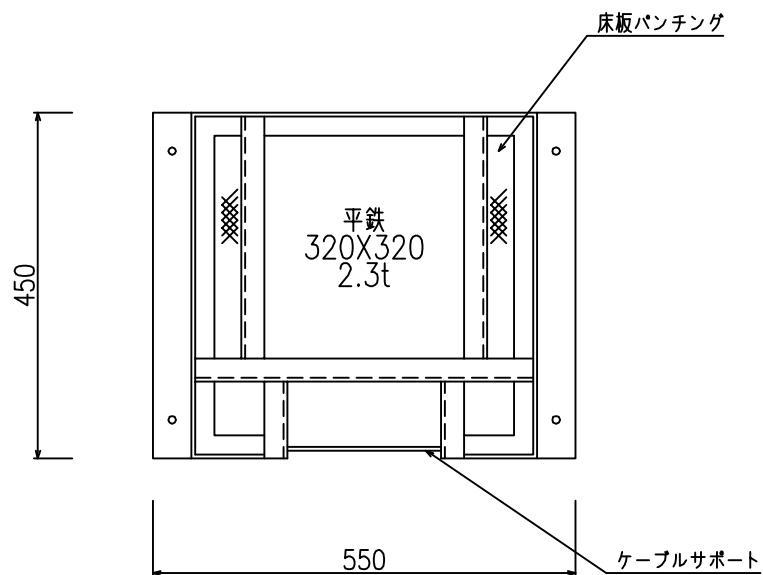
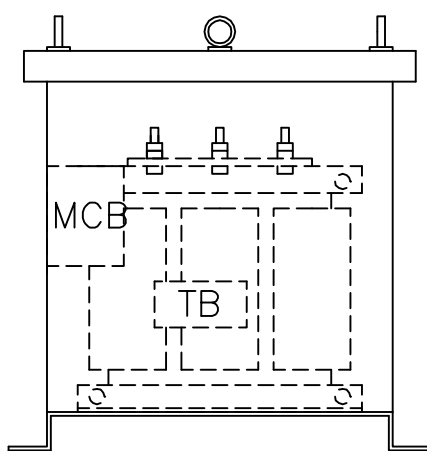
裏面図



正面図

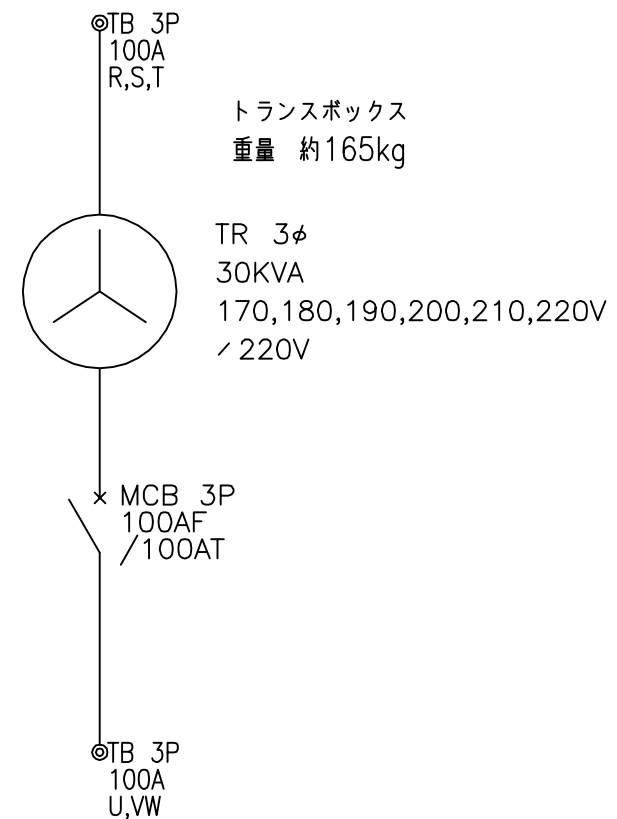


側面図



A矢視

3φ3W

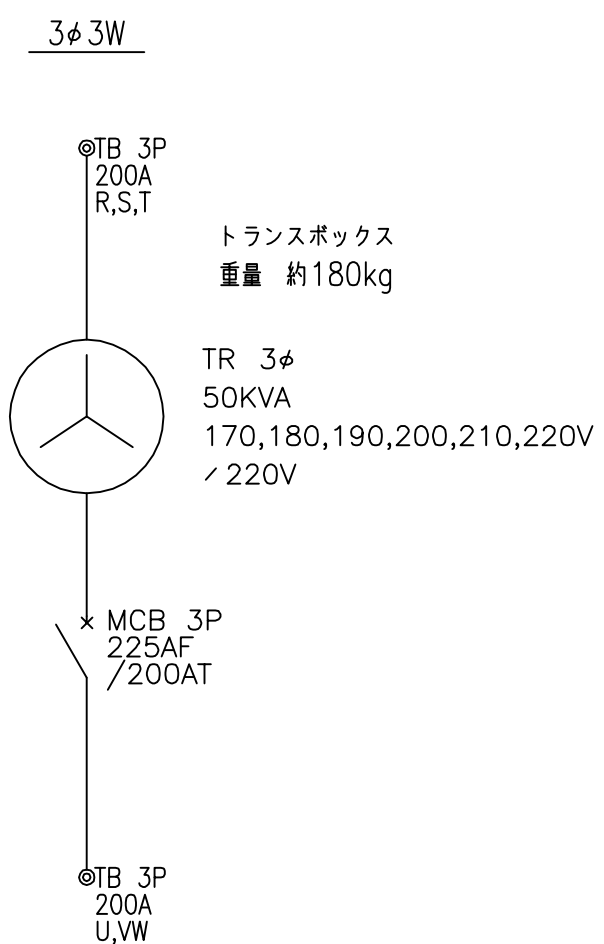
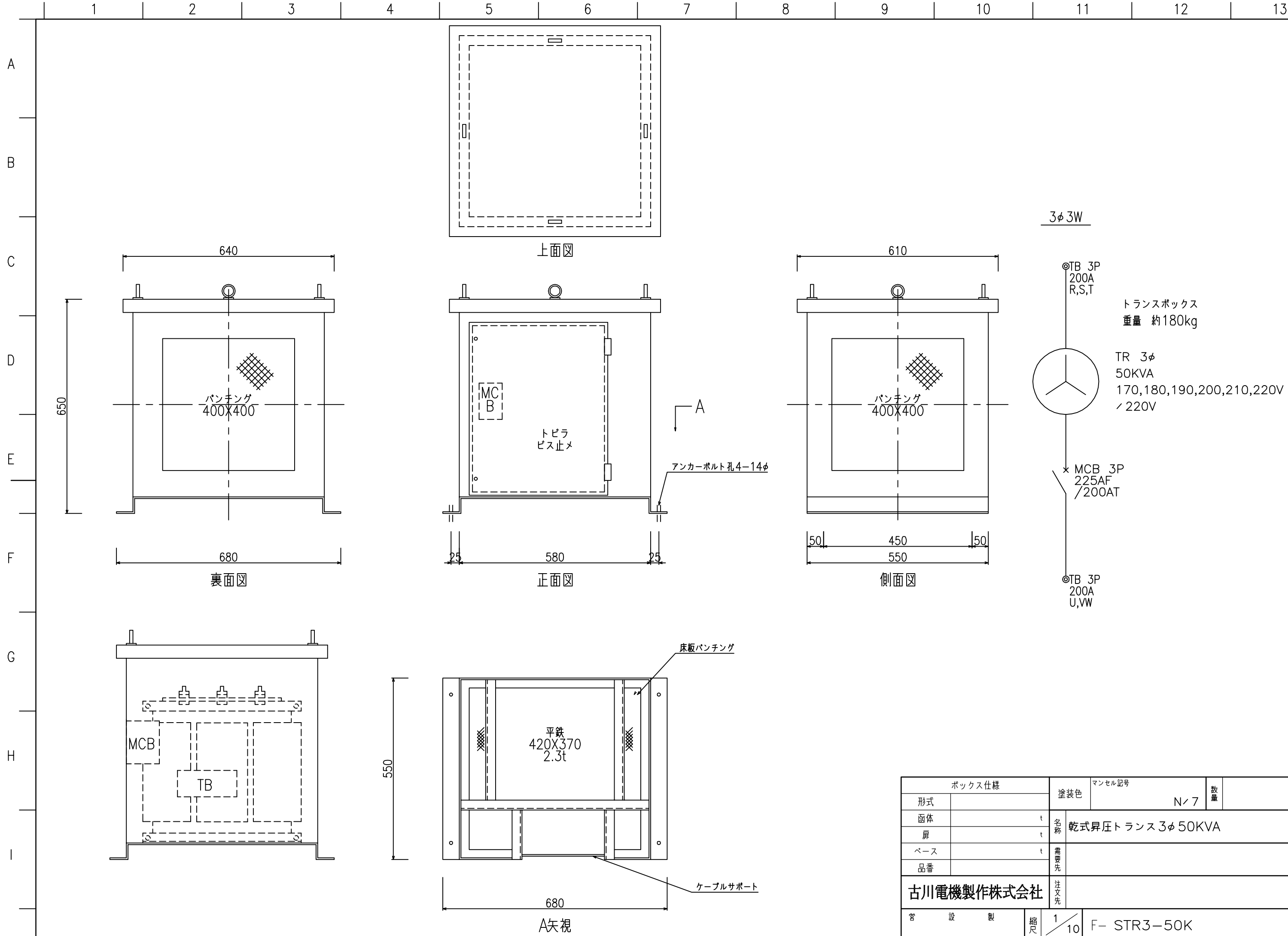


トランスボックス
重量 約165kg

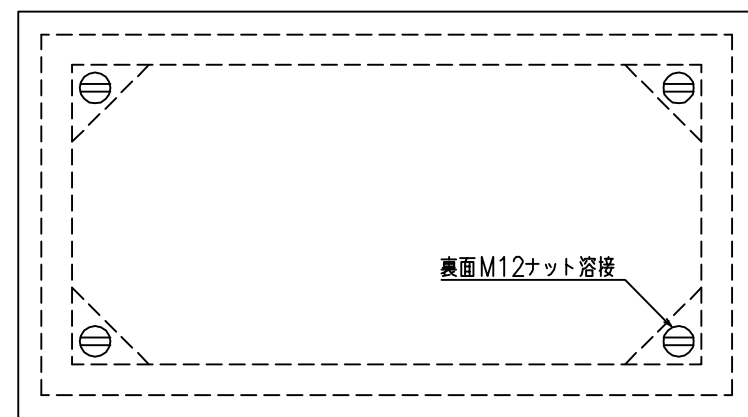
TR 3φ
30KVA
170,180,190,200,210,220V
/ 220V

MCB 3P
100AF
/100AT

ボックス仕様		塗装色	マンセル記号	数量	面
形式			N/7		
函体	t	名称	乾式昇圧トランス 3φ 30KVA		
扉	t	需要先			
ベース	t	注文先			
品番					
古川電機製作株式会社					
宮 設 製	縮尺	1/10	F- STR3-30K		

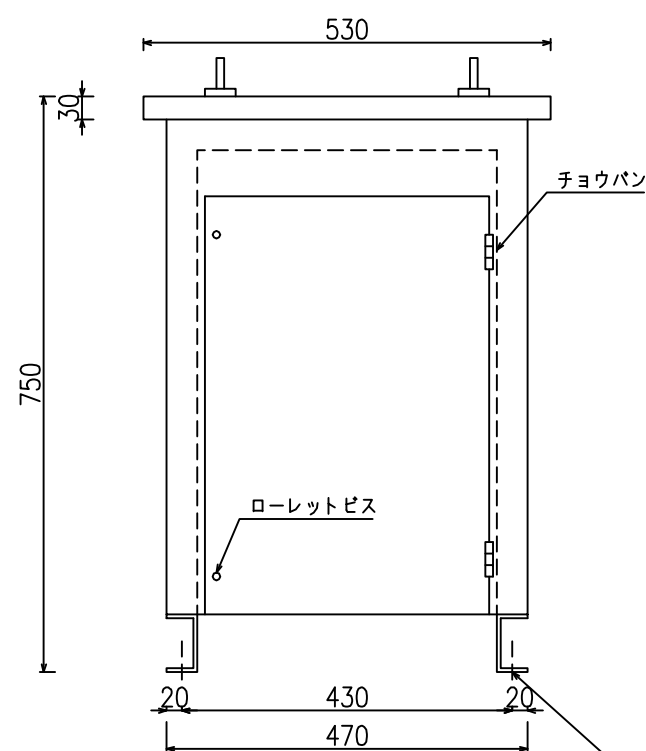
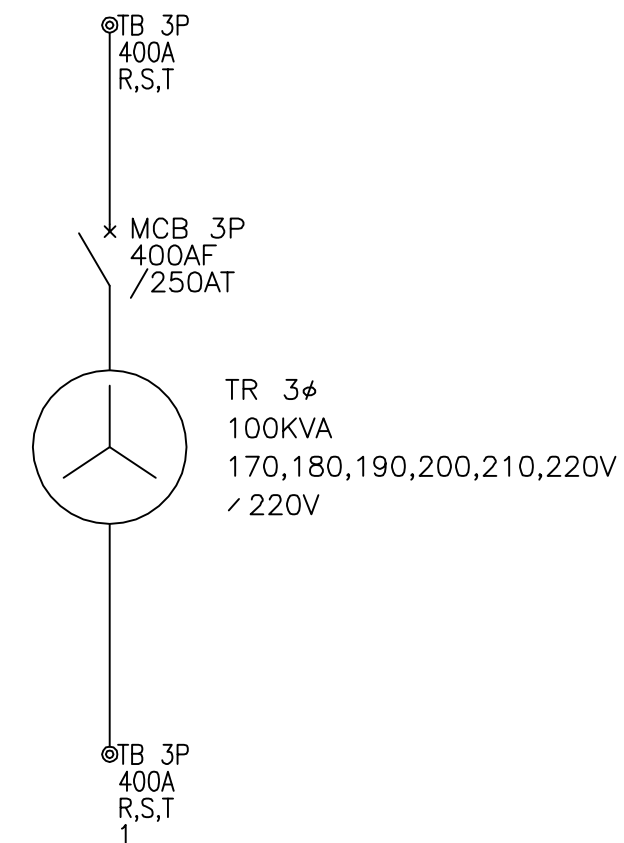


ボックス仕様		塗装色	マンセル記号	数量	面
形式			N/7		
函体	t	名称	乾式昇圧トランス 3φ 50KVA		
扉	t	需要先			
ベース	t	注文先			
品番					
古川電機製作株式会社					
宮 設 製	縮尺	1/10	F- STR3-50K		

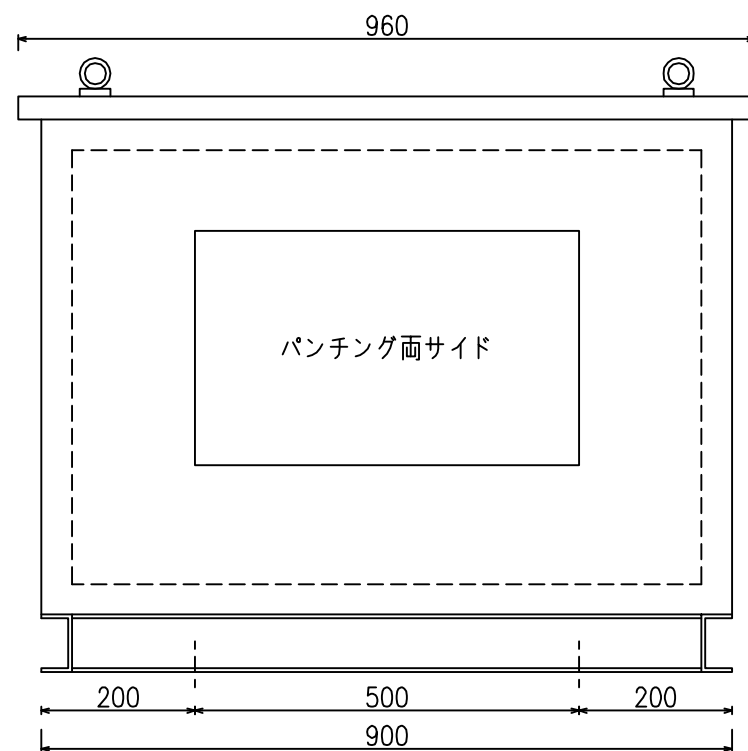


平面図

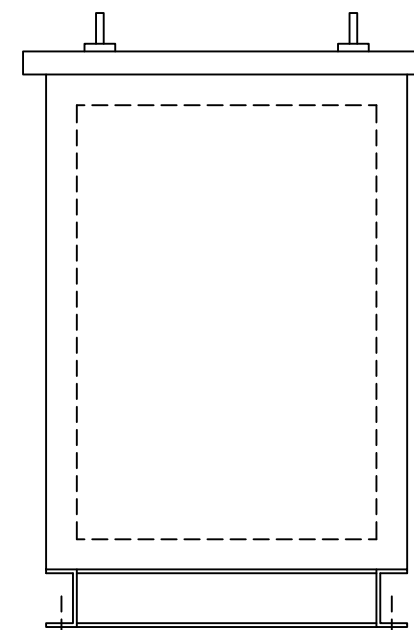
3φ 3W210V50 / 60Hz



左側面図



正面図



右側面図

ボックス仕様		塗装色	マンセル記号	数量	面
形式			N / 7		
函体	t	名称	乾式昇圧トランス 3φ 100KVA		
扉	t	需要先			
ベース	t	注文先			
品番					
古川電機製作株式会社			殿		
宮 設 製	縮尺	1 / 10	F- STR3-100K-A1		